



**УТВЕРЖДАЮ**

Директор колледжа ЧПОУ «КСТМ»



\_\_\_\_\_  
А.А. Батрак

« 01 » 04 2022 г.

**ФОНД ОЦЕНОЧНЫХ СРЕДСТВ  
профессионального модуля**

**ПМ.02 Выполнение сервисного обслуживания  
бытовых машин и приборов**

**Специальность СПО: 13.02.11 Техническая эксплуатация, обслуживание и  
ремонт электрического и электромеханического оборудования (по  
отраслям)**

**Форма обучения** \_\_\_\_\_ **очная, очно-заочная, заочная**

(очная, заочная, очно-заочная)

**Срок освоения** \_\_\_\_\_ **3 года 10 месяцев, 4 года 10 месяцев**

Москва 2022 г.

Фонд оценочных средств профессионального модуля ПМ.02  
Выполнение сервисного обслуживания бытовых машин и приборов разработан на основе Федерального государственного образовательного стандарта (далее – ФГОС) по специальности среднего профессионального образования (далее – СПО)  
13.02.11 Техническая эксплуатация, обслуживание и ремонт электрического и электромеханического оборудования (по отраслям)

**Организация разработчик:** Частное профессиональное образовательное учреждение «Колледж современных технологий и медицины»

Рассмотрены и одобрены:

Протокол № 5 от «31» марта 2022 г.

## СОДЕРЖАНИЕ

1. ПОЯСНИТЕЛЬНАЯ ЗАПИСКА	4
2. КОМПЛЕКТ КОНТРОЛЬНО-ОЦЕНОЧНЫХ СРЕДСТВ ТЕКУЩЕГО КОНТРОЛЯ МДК 02.01	17
3. КОМПЛЕКТ КОНТРОЛЬНО-ОЦЕНОЧНЫХ СРЕДСТВ ПРОМЕЖУТОЧНОЙ АТТЕСТАЦИИ МДК 02.01	36
4. КОМПЛЕКТ КОНТРОЛЬНО-ОЦЕНОЧНЫХ СРЕДСТВ ЭКЗАМЕНА (КВАЛИФИКАЦИОННОГО)	45

## 1.ПОЯСНИТЕЛЬНАЯ ЗАПИСКА

Комплект контрольно - оценочных средств (КОС) для проведения текущего контроля и промежуточной аттестации предназначен для проверки результатов освоения профессионального модуля. Занятия по профессиональному модулю проводятся как в традиционной форме, так и использованием активных и интерактивных форм и методов проведения занятий (разбор конкретных ситуаций, творческая защита рефератов, докладов, результатов защиты практических заданий), информационных технологий. В комплекте оценочных средств представлены задания активного и интерактивного обучения.

Освоению профессионального модуля предшествует изучение следующих дисциплин: «Электротехника и электроника», МДК 01.01. Электрические машины и аппараты.

Текущий контроль проводится в форме устного и письменного опросов, тестирования, проверки подготовки рефератов, сообщений, докладов, защиты результатов выполнения практических работ, самостоятельных работ.

Промежуточная аттестация по профессиональному модулю завершает освоение обучающимися программы профессионального модуля и осуществляется в форме экзамена.

Результаты обучения по профессиональному модулю: профессиональные и общие компетенции, подлежащие контролю при проведении текущего контроля и промежуточной аттестации.

Результаты обучения	Критерии оценки	Формы и методы контроля и оценки
<p>ПК 2.1. Организовывать и выполнять работы по эксплуатации, обслуживанию и ремонту бытовой техники.</p> <p><b>Знать:</b>            3.1 классификацию, конструкции технические характеристики и области применения бытовых машин и приборов.            3.2 порядок организации сервисного обслуживания и ремонта бытовой техники.            3.3 типовые технологические процессы и оборудование при эксплуатации, обслуживании, ремонте и испытаниях бытовой техники.            3.4 прогрессивные технологии ремонта электробытовой техники.</p>	<ul style="list-style-type: none"> <li>- применяет необходимые методы и средства сервиса бытовой техники, соответствующие запросам потребителя;</li> <li>- проводит диагностику и контроль технического состояния бытовой техники;</li> <li>- применяет основное оборудование при ремонте бытовой техники;</li> <li>- использует необходимый порядок организации сервисного обслуживания и ремонта бытовой техники.</li> </ul> <p>На оценку «отлично» студент обнаруживает следующие знания:</p> <ul style="list-style-type: none"> <li>- полное понимание сущности рассматриваемых явлений, закономерностей, знание законов и теорий, умеет подтвердить их конкретными примерами, при обслуживании и ремонте бытовой техники;</li> <li>- обнаруживает самостоятельность и аргументированность суждений, умеет установить связь между изучаемым и ранее изученным материалом по курсу, а также с материалом усвоенным при изучении других смежных дисциплин и применяет их практике;</li> <li>- умеет подкрепить ответ;</li> <li>- умеет делать анализ, обобщения и собственные</li> </ul>	<p><b>Текущий контроль:</b> дополнения к ответам, оценка деятельности обучающихся при выполнении и защите результатов практических работ, тестирования, оценка результатов аудиторной самостоятельной работы обучающихся (докладов, сообщений, рефератов), оценка составления дефектных ведомостей.</p> <p><b>Промежуточная аттестация:</b> экзамен по МДК, экзамен по модулю.</p>

<p><b>Уметь:</b>  У.1 организовывать обслуживание и ремонт бытовых машин и приборов.  У.2 эффективно использовать материалы и оборудование.  У.3 пользоваться основным оборудованием, приспособлениями и инструментом для ремонта бытовых машин и приборов.  У.4 производить наладку и испытания электробытовых приборов.</p> <p><b>Иметь практический опыт:</b>  О.1 выполнения работ по техническому обслуживанию и ремонту бытовой техники</p>	<p>выводы по данному вопросу;  - умеет самостоятельно и рационально работать с учебником, дополнительной литературой и справочниками, выполняя работу по эксплуатации, обслуживанию и ремонту бытовой техники.  На оценку «хорошо» студент обнаруживает следующие знания:  - допускает одну негрубую ошибку или не более двух недочетов и может их исправить самостоятельно, или при небольшой помощи преподавателя;  - не обладает достаточными навыками работы со справочной литературой.  На оценку «удовлетворительно» студент обнаруживает следующие знания:  - отдельные пробелы в усвоении существенных вопросов курса обслуживания бытовых машин, не препятствующие дальнейшему усвоению программного материала;  - испытывает затруднения в применении знаний, необходимых для выполнения работ по эксплуатации, обслуживанию и ремонту бытовой техники;  - отвечает неполно на вопросы преподавателя (упуская и основное), или воспроизводит содержание текста учебника, но недостаточно понимает отдельные положения, имеющие важное значение при ответе на вопрос.  На оценку «неудовлетворительно» студент обнаруживает следующие знания:  - не знает и не понимает значительную или основную часть программного материала в пределах поставленных вопросов;  - имеет слабо сформулированные и неполные знания и не умеет применять их в выполнении работ по эксплуатации, обслуживанию и ремонту бытовой техники;  - при ответе допускает более двух грубых ошибок, которые не может исправить даже при помощи преподавателя.</p>	
<p>ПК 2.2. Осуществлять диагностику и контроль технического состояния бытовой техники.  <b>Знать:</b>  3.1 типовые технологические процессы и оборудование при диагностике, контроле и испытаниях бытовой техники.  3.2 методы и оборудование диагностики и контроля технического состояния бытовой техники.</p>	<p>- проводит диагностику, техническое обслуживание и ремонт бытовой техники;  - проводит расчет электронагревательного оборудования;  - использует основное оборудование, инструмент для диагностики и контроля бытовой техники  - проводит диагностику технического состояния бытовой техники.  На оценку «отлично» студент обнаруживает следующие знания:  - полное понимание сущности рассматриваемых явлений и закономерностей, знание законов и теорий, умеет подтвердить их конкретными примерами, проводя диагностику, техническое обслуживание и ремонт бытовой техники;</p>	<p><b>Текущий контроль:</b>  дополнения к ответам, оценка деятельности обучающихся при выполнении и защите результатов практических работ, тестирования, оценка результатов аудиторной самостоятельной работы обучающихся (докладов,</p>

<p><b>Уметь:</b> У.1 организовывать диагностику и контроль технического состояния бытовых машин и приборов. У.2 пользоваться основным оборудованием, приспособлениями и инструментами для диагностики и контроля бытовых машин и приборов.</p> <p><b>Иметь практический опыт:</b> О.2 диагностики и контроля технического состояния бытовой техники.</p>	<p>-обнаруживает самостоятельность и аргументированность суждений, умеет установить связь между изучаемым и ранее изученным материалом по курсу, а также с материалом изученным на других смежных предметах и применяет их практике; - умеет делать анализ, обобщения и собственные выводы при проведении диагностики, технического обслуживания и ремонте бытовой техники; - умеет самостоятельно и рационально работать с учебником, дополнительной литературой и справочниками. На оценку «хорошо» студент обнаруживает следующие знания: - допускает одну негрубую ошибку или не более двух недочетов и может их исправить самостоятельно, или при небольшой помощи учителя; - применяет типовые ТП и оборудование при эксплуатации, диагностики и контроле технического состояния бытовой техники; - не обладает достаточными навыками работы со справочной литературой. На оценку «удовлетворительно» студент обнаруживает следующие знания: - отдельные пробелы в усвоении существенных вопросов курса обслуживания бытовых машин, не препятствующие дальнейшему усвоению программного материала; - испытывает затруднения в применении знаний, необходимых для выполнения работ по эксплуатации, диагностики и контроле технического состояния бытовой техники; - отвечает неполно на вопросы недостаточно понимает отдельные положения, имеющие важное значение при ответе на вопрос. На оценку «неудовлетворительно» студент обнаруживает следующие знания: - не знает и не понимает значительную или основную часть программного материала в пределах поставленных вопросов; - имеет слабо сформулированные и неполные знания и не умеет применять их выполнении работ по диагностике и контроле технического состояния бытовой техники; - при ответе допускает более двух грубых ошибок, которые не может исправить даже при помощи преподавателя.</p>	<p>сообщений, рефератов), оценка составления дефектных ведомостей. <b>Промежуточная аттестация:</b> экзамен по МДК, экзамен по модулю.</p>
<p>ПК 2.3. Прогнозировать отказы, определять ресурсы, обнаруживать дефекты электробытовой техники.</p> <p><b>Знать:</b></p>	<p>- применяет прогнозирование входного и выходного контроля качества бытовых машин и приборов; - использует типовые технологические процессы и оборудование при эксплуатации, обслуживании, ремонте и испытании бытовой техники; - проводит наладку и испытание электробытовых</p>	<p><b>Текущий контроль:</b> дополнения к ответам, оценка деятельности обучающихся при выполнении и</p>

<p>3.1 методы оценки ресурсов. 3.2 методы определения отказов. 3.3 методы обнаружения дефектов.</p> <p><b>Уметь:</b> У.1 оценивать эффективность работы бытовых машин и приборов. У.2 пользоваться основным оборудованием, измерительными приборами и инструментами. У.3 производить расчет электрооборудования.</p> <p><b>Иметь практический опыт:</b> О.3 прогнозирования отказов, определения ресурсов и обнаружения дефектов электробытовой техники.</p>	<p>приборов. На оценку «отлично» студент обнаруживает следующие знания:</p> <ul style="list-style-type: none"> <li>- полное понимание сущности рассматриваемых явлений и закономерностей, знание законов и теорий, умеет подтвердить их конкретными примерами, применяя при прогнозировании отказов и дефектов электробытовой техники;</li> <li>- обнаруживает самостоятельность и аргументированность суждений, умеет установить связь между изучаемым и ранее изученным материалом по курсу, а также с материалом усвоенным при изучении других смежных предметов и применяет их практике;</li> <li>- умеет делать анализ, обобщения при прогнозировании отказов, дефектов электробытовой техники;</li> <li>- умеет самостоятельно и рационально работать с учебником, дополнительной литературой и справочниками, выполняя работу по прогнозировании отказов, дефектов электробытовой техники.</li> </ul> <p>На оценку «хорошо» студент обнаруживает следующие знания:</p> <ul style="list-style-type: none"> <li>- допускает одну негрубую ошибку или не более двух недочетов и может их исправить самостоятельно, или при небольшой помощи преподавателя;</li> <li>- не обладает достаточными навыками работы со справочной литературой.</li> </ul> <p>На оценку «удовлетворительно» студент обнаруживает следующие знания:</p> <ul style="list-style-type: none"> <li>- отдельные пробелы в усвоении существенных вопросов курса обслуживания бытовых машин, не препятствующие дальнейшему усвоению программного материала;</li> <li>- испытывает затруднения в применении знаний, необходимых для выполнения работ по прогнозированию отказов, дефектов электробытовой техники;</li> <li>- отвечает неполно на вопросы преподавателя, но недостаточно понимает отдельные положения, имеющие важное значение при ответе на вопрос.</li> </ul> <p>На оценку «неудовлетворительно» студент обнаруживает следующие знания:</p> <ul style="list-style-type: none"> <li>- не знает и не понимает значительную или основную часть программного материала в пределах поставленных вопросов;</li> <li>- имеет слабо сформулированные и неполные знания и не умеет применять их при выполнении работ по прогнозированию отказов и дефектов электробытовой техники;</li> <li>- при ответе допускает более двух грубых ошибок, которые не может исправить даже при помощи преподавателя.</li> </ul>	<p>защите результатов практических работ, тестирования, оценка результатов аудиторной самостоятельной работы обучающихся (докладов, сообщений, рефератов), оценка составления дефектных ведомостей.</p> <p><b>Промежуточная аттестация:</b> экзамен по МДК, экзамен по модулю.</p>
--	--	--



<p>ОК 01. Выбирать способы решения задач профессиональной деятельности, применительно к различным контекстам.</p> <p><b>Знать:</b></p> <p>3.1 актуальный профессиональный и социальный контекст, в котором приходится работать и жить.</p> <p>3.2 основные источники информации и ресурсы для решения задач и проблем в профессиональном и/или социальном контексте.</p> <p>3.3 алгоритмы выполнения работ в профессиональной и смежных областях.</p> <p>3.4 методы работы в профессиональной и смежных сферах.</p> <p>3.5 структуру плана для решения задач.</p> <p>3.6 порядок оценки результатов решения задач профессиональной деятельности.</p> <p><b>Уметь:</b></p> <p>У.1 распознавать задачу и/или проблему в профессиональном и/или социальном контексте</p> <p>У.2 анализировать задачу и/или проблему и выделять её составные части; определять этапы решения задачи.</p> <p>У.3 выявлять и эффективно искать информацию, необходимую для решения задачи и/или проблемы.</p> <p>У.4 составить план действия.</p> <p>У.5 определить необходимые ресурсы.</p> <p>У.6 владеть актуальными методами работы в профессиональной и смежных сферах.</p>	<p>- демонстрация знаний основных источников информации и ресурсов для решения задач и проблем в профессиональном и/или социальном контексте;</p> <p>- самостоятельный выбор и применение методов и способов решения профессиональных задач в профессиональной деятельности;</p> <p>- способность оценивать эффективность и качество выполнения профессиональных задач;</p> <p>- способность определять цели и задачи профессиональной деятельности;</p> <p>знание требований нормативно - правовых актов в объеме, необходимом для выполнения профессиональной деятельности.</p> <p><b>Оценка «отлично»</b> выставляется обучающемуся, если он глубоко и прочно усвоил программный материал курса, исчерпывающе, последовательно, четко и логически стройно его излагает;</p> <p><b>оценка «хорошо»</b> выставляется обучающемуся, если он твердо знает материал курса, грамотно и по существу излагает его, не допуская существенных неточностей в ответе на вопрос;</p> <p><b>оценка «удовлетворительно»</b> выставляется обучающемуся, если он имеет знания только основного материала, но не усвоил его деталей, допускает неточности, недостаточно правильные формулировки, нарушения логической последовательности в изложении программного материала;</p> <p><b>оценка «неудовлетворительно»</b> выставляется обучающемуся, который не знает значительной части программного материала, допускает существенные ошибки.</p>	<p><b>Текущий контроль:</b></p> <p>дополнения к ответам, оценка деятельности обучающихся при выполнении и защите результатов практических работ, тестирования, оценка результатов аудиторной самостоятельной работы обучающихся (докладов, сообщений, рефератов), оценка составления дефектных ведомостей.</p> <p><b>Промежуточная аттестация:</b></p> <p>экзамен по МДК, экзамен по модулю.</p>
--	--	--

<p>ОК 02. Осуществлять поиск, анализ и интерпретацию информации, необходимой для выполнения задач профессиональной деятельности.</p> <p><b>Знать:</b></p> <p>3.1 номенклатура информационных источников применяемых в профессиональной деятельности.</p> <p>3.2 приемы структурирования информации.</p> <p>3.3 формат оформления результатов поиска информации.</p> <p><b>Уметь:</b></p> <p>У.1 определять задачи для поиска информации.</p> <p>У.2 определять необходимые источники информации.</p> <p>У.3 планировать процесс поиска.</p> <p>У.4 структурировать получаемую информацию.</p> <p>У.5 выделять наиболее значимое в перечне информации.</p> <p>У.6 оценивать практическую значимость результатов поиска.</p> <p>У.7 оформлять результаты поиска.</p>	<ul style="list-style-type: none"> <li>- способность определять необходимые источники информации;</li> <li>- умение правильно планировать процесс поиска;</li> <li>- умение структурировать получаемую информацию и выделять наиболее значимое в результатах поиска информации;</li> <li>- умение оценивать практическую значимость результатов поиска;</li> <li>- верное выполнение оформления результатов поиска информации;</li> <li>- знание номенклатуры информационных источников, применяемых в профессиональной деятельности;</li> <li>- способность использования приемов поиска и структурирования информации.</li> </ul> <p><b>Оценка «отлично»</b> выставляется обучающемуся, если он глубоко и прочно усвоил программный материал курса, исчерпывающе, последовательно, четко и логически стройно его излагает;</p> <p><b>оценка «хорошо»</b> выставляется обучающемуся, если он твердо знает материал курса, грамотно и по существу излагает его, не допуская существенных неточностей в ответе на вопрос;</p> <p><b>оценка «удовлетворительно»</b> выставляется обучающемуся, если он имеет знания только основного материала, но не усвоил его деталей, допускает неточности, недостаточно правильные формулировки, нарушения логической последовательности в изложении программного материала;</p> <p><b>оценка «неудовлетворительно»</b> выставляется обучающемуся, который не знает значительной части программного материала, допускает существенные ошибки.</p>	<p><b>Текущий контроль:</b></p> <p>дополнения к ответам, оценка деятельности обучающихся при выполнении и защите результатов практических работ, тестирования, оценка результатов аудиторной самостоятельной работы обучающихся (докладов, сообщений, рефератов), оценка составления дефектных ведомостей.</p> <p><b>Промежуточная аттестация:</b></p> <p>экзамен по МДК, экзамен по модулю.</p>
<p>ОК03 Планировать и реализовывать собственное профессиональное и личностное развитие.</p> <p><b>Знать:</b></p> <p>3.1 содержание актуальной нормативно-правовой документации.</p> <p>3.2 современная научная и профессиональная терминология.</p> <p>3.3 возможные траектории профессионального развития и самообразования.</p> <p><b>Уметь:</b></p>	<ul style="list-style-type: none"> <li>- умение определять актуальность нормативно-правовой документации в профессиональной деятельности;</li> <li>- знание современной научной профессиональной терминологии в профессиональной деятельности;</li> <li>- умение планировать и реализовывать собственное профессиональное и личностное развитие.</li> </ul> <p><b>Оценка «отлично»</b> выставляется обучающемуся, если он глубоко и прочно усвоил программный материал курса, исчерпывающе, последовательно, четко и логически стройно его излагает;</p> <p><b>оценка «хорошо»</b> выставляется обучающемуся, если он твердо знает материал курса, грамотно и по существу излагает его, не допуская существенных неточностей в ответе на вопрос;</p> <p><b>оценка «удовлетворительно»</b> выставляется</p>	<p><b>Текущий контроль:</b></p> <p>дополнения к ответам, оценка деятельности обучающихся при выполнении и защите результатов практических работ, тестирования, оценка результатов аудиторной самостоятельной работы обучающихся (докладов, сообщений,</p>

<p>У.1 определять актуальность нормативно-правовой документации в профессиональной деятельности.</p> <p>У.2 применять современную научную профессиональную терминологию.</p> <p>У.3 определять и выстраивать траектории профессионального развития и самообразования.</p>	<p>обучающемуся, если он имеет знания только основного материала, но не усвоил его деталей, допускает неточности, недостаточно правильные формулировки, нарушения логической последовательности в изложении программного материала;</p> <p><b>оценка «неудовлетворительно»</b> выставляется обучающемуся, который не знает значительной части программного материала, допускает существенные ошибки.</p>	<p>рефератов), оценка составления дефектных ведомостей.</p> <p><b>Промежуточная аттестация:</b> экзамен по МДК, экзамен по модулю.</p>
<p>ОК 04. Работать в коллективе и команде, эффективно взаимодействовать с коллегами, руководством, клиентами.</p> <p><b>Знать:</b> 3.1 психологические основы деятельности коллектива, психологические особенности личности.</p> <p><b>Уметь:</b> У.1 организовывать работу коллектива и команды. У.2 взаимодействовать с коллегами, руководством, клиентами в ходе профессиональной деятельности.</p>	<p>- способность организовывать работу коллектива и команды;</p> <p>- умение осуществлять внешнее и внутреннее взаимодействие коллектива и команды;</p> <p>- знание требований к управлению персоналом;</p> <p>- умение анализировать причины, виды и способы разрешения конфликтов;</p> <p>- знание принципов эффективного взаимодействие с потребителями услуг.</p> <p><b>Оценка «отлично»</b> выставляется обучающемуся, если он глубоко и прочно усвоил программный материал курса, исчерпывающе, последовательно, четко и логически стройно его излагает;</p> <p><b>оценка «хорошо»</b> выставляется обучающемуся, если он твердо знает материал курса, грамотно и по существу излагает его, не допуская существенных неточностей в ответе на вопрос;</p> <p><b>оценка «удовлетворительно»</b> выставляется обучающемуся, если он имеет знания только основного материала, но не усвоил его деталей, допускает неточности, недостаточно правильные формулировки, нарушения логической последовательности в изложении программного материала;</p> <p><b>оценка «неудовлетворительно»</b> выставляется обучающемуся, который не знает значительной части программного материала, допускает существенные ошибки.</p>	<p><b>Текущий контроль:</b> дополнения к ответам, оценка деятельности обучающихся при выполнении и защите результатов практических работ, тестирования, оценка результатов аудиторной самостоятельной работы обучающихся (докладов, сообщений, рефератов), оценка составления дефектных ведомостей.</p> <p><b>Промежуточная аттестация:</b> экзамен по МДК, экзамен по модулю.</p>
<p>ОК 05. Осуществлять устную и письменную коммуникацию на государственном языке Российской Федерации с учетом особенностей социального и культурного контекста.</p> <p><b>Знать:</b> 3.1 особенности социального и культурного</p>	<p>- демонстрация знаний правил оформления документов и построения устных сообщений;</p> <p>- способность соблюдения этических, психологических принципов делового общения;</p> <p>- умение грамотно излагать свои мысли и оформлять документы по профессиональной тематике на государственном языке, проявлять толерантность в рабочем коллективе;</p> <p>- знание особенности социального и культурного контекста.</p> <p><b>Оценка «отлично»</b> выставляется обучающемуся,</p>	<p><b>Текущий контроль:</b> дополнения к ответам, оценка деятельности обучающихся при выполнении и защите результатов практических работ, тестирования, оценка результатов аудиторной</p>

<p>контекста. 3.2 правила оформления документов и построения устных сообщений. <b>Уметь:</b> У.1 грамотно излагать свои мысли и оформлять документы по профессиональной тематике на государственном языке. У.2 проявлять толерантность в рабочем коллективе.</p>	<p>если он глубоко и прочно усвоил программный материал курса, исчерпывающе, последовательно, четко и логически стройно его излагает; <b>оценка «хорошо»</b> выставляется обучающемуся, если он твердо знает материал курса, грамотно и по существу излагает его, не допуская существенных неточностей в ответе на вопрос; <b>оценка «удовлетворительно»</b> выставляется обучающемуся, если он имеет знания только основного материала, но не усвоил его деталей, допускает неточности, недостаточно правильные формулировки, нарушения логической последовательности в изложении программного материала; <b>оценка «неудовлетворительно»</b> выставляется обучающемуся, который не знает значительной части программного материала, допускает существенные ошибки.</p>	<p>самостоятельной работы обучающихся (докладов, сообщений, рефератов), оценка составления дефектных ведомостей. <b>Промежуточная аттестация:</b> экзамен по МДК, экзамен по модулю.</p>
<p>ОК 06. Проявлять гражданско-патриотическую позицию, демонстрировать осознанное поведение на основе традиционных общечеловеческих ценностей. <b>Знать:</b> 3.1 сущность гражданско-патриотической позиции, общечеловеческих ценностей. 3.2 значимость профессиональной деятельности по профессии (специальности). 3.3 стандарты антикоррупционного поведения и последствия его нарушения. <b>Уметь:</b> У.1 описывать значимость своей специальности.</p>	<p>-знание сущности гражданско - патриотической позиции, общечеловеческих ценностей; - значимость профессиональной деятельности по профессии. <b>Оценка «отлично»</b> выставляется обучающемуся, если он глубоко и прочно усвоил программный материал курса, исчерпывающе, последовательно, четко и логически стройно его излагает; <b>оценка «хорошо»</b> выставляется обучающемуся, если он твердо знает материал курса, грамотно и по существу излагает его, не допуская существенных неточностей в ответе на вопрос; <b>оценка «удовлетворительно»</b> выставляется обучающемуся, если он имеет знания только основного материала, но не усвоил его деталей, допускает неточности, недостаточно правильные формулировки, нарушения логической последовательности в изложении программного материала; <b>оценка «неудовлетворительно»</b> выставляется обучающемуся, который не знает значительной части программного материала, допускает существенные ошибки.</p>	<p><b>Текущий контроль:</b> дополнения к ответам, оценка деятельности обучающихся при выполнении и защите результатов практических работ, тестирования, оценка результатов аудиторной самостоятельной работы обучающихся (докладов, сообщений, рефератов), оценка составления дефектных ведомостей. <b>Промежуточная аттестация:</b> экзамен по МДК, экзамен по модулю.</p>
<p>ОК 07. Содействовать сохранению окружающей среды, ресурсосбережению, эффективно действовать в чрезвычайных ситуациях. <b>Знать:</b> 3.1 правила экологической безопасности при ведении профессиональной деятельности.</p>	<p>- умение соблюдать нормы экологической безопасности; - способность определять направления ресурсосбережения в рамках профессиональной деятельности; - знание правил экологической безопасности при ведении профессиональной деятельности; - знание методов обеспечения ресурсосбережения при выполнении профессиональных задач. <b>Оценка «отлично»</b> выставляется обучающемуся,</p>	<p><b>Текущий контроль:</b> дополнения к ответам, оценка деятельности обучающихся при выполнении и защите результатов практических работ, тестирования, оценка результатов</p>

<p>3.2 основные ресурсы, задействованные в профессиональной деятельности.</p> <p>33. пути обеспечения ресурсосбережения.</p> <p><b>Уметь:</b></p> <p>У.1 соблюдать нормы экологической безопасности.</p> <p>У.2 определять направления ресурсосбережения в рамках профессиональной деятельности по специальности.</p>	<p>если он глубоко и прочно усвоил программный материал курса, исчерпывающе, последовательно, четко и логически стройно его излагает;</p> <p><b>оценка «хорошо»</b> выставляется обучающемуся, если он твердо знает материал курса, грамотно и по существу излагает его, не допуская существенных неточностей в ответе на вопрос;</p> <p><b>оценка «удовлетворительно»</b> выставляется обучающемуся, если он имеет знания только основного материала, но не усвоил его деталей, допускает неточности, недостаточно правильные формулировки, нарушения логической последовательности в изложении программного материала;</p> <p><b>оценка «неудовлетворительно»</b> выставляется обучающемуся, который не знает значительной части программного материала, допускает существенные ошибки.</p>	<p>аудиторной самостоятельной работы обучающихся (докладов, сообщений, рефератов), оценка составления дефектных ведомостей.</p> <p><b>Промежуточная аттестация:</b></p> <p>экзамен по МДК, экзамен по модулю.</p>
<p>ОК 08. Использовать средства физической культуры для сохранения и укрепления здоровья в процессе профессиональной деятельности и поддержания необходимого уровня физической подготовленности.</p> <p><b>Знать:</b></p> <p>3.1 условия профессиональной деятельности и зоны риска физического здоровья для специальности.</p> <p>3.2 средства профилактики перенапряжения.</p> <p><b>Уметь:</b></p> <p>У.1 применять рациональные приемы двигательных функций в профессиональной деятельности.</p> <p>У.2 пользоваться средствами профилактики перенапряжения характерными для данной специальности</p>	<p>- умение применять рациональные приемы двигательных функций в профессиональной деятельности;</p> <p>- демонстрация знаний основ здорового образа жизни;</p> <p>- знание средств профилактики перенапряжения.</p> <p><b>Оценка «отлично»</b> выставляется обучающемуся, если он глубоко и прочно усвоил программный материал курса, исчерпывающе, последовательно, четко и логически стройно его излагает;</p> <p><b>оценка «хорошо»</b> выставляется обучающемуся, если он твердо знает материал курса, грамотно и по существу излагает его, не допуская существенных неточностей в ответе на вопрос;</p> <p><b>оценка «удовлетворительно»</b> выставляется обучающемуся, если он имеет знания только основного материала, но не усвоил его деталей, допускает неточности, недостаточно правильные формулировки, нарушения логической последовательности в изложении программного материала;</p> <p><b>оценка «неудовлетворительно»</b> выставляется обучающемуся, который не знает значительной части программного материала, допускает существенные ошибки.</p>	<p><b>Текущий контроль:</b></p> <p>дополнения к ответам, оценка деятельности обучающихся при выполнении и защите результатов практических работ, тестирования, оценка результатов аудиторной самостоятельной работы обучающихся (докладов, сообщений, рефератов), оценка составления дефектных ведомостей.</p> <p><b>Промежуточная аттестация:</b></p> <p>экзамен по МДК, экзамен по модулю.</p>
<p>ОК 09. Использовать информационные технологии в профессиональной деятельности.</p> <p><b>Знать:</b></p>	<p>- способность применения средств информационных технологий для решения профессиональных задач;</p> <p>- умение использовать современное программное обеспечение;</p> <p>- знание современных средств и устройств информатизации;</p>	<p><b>Текущий контроль:</b></p> <p>дополнения к ответам, оценка деятельности обучающихся при выполнении и</p>

<p>3.1 современные средства и устройства информатизации.</p> <p>3.2 порядок их применения и программное обеспечение в профессиональной деятельности.</p> <p><b>Уметь:</b></p> <p>У.1 применять средства информационных технологий для решения профессиональных задач.</p> <p>У.2 использовать современное программное обеспечение.</p>	<p>-способность правильного применения программного обеспечения в профессиональной деятельности.</p> <p><b>Оценка «отлично»</b> выставляется обучающемуся, если он глубоко и прочно усвоил программный материал курса, исчерпывающе, последовательно, четко и логически стройно его излагает;</p> <p><b>оценка «хорошо»</b> выставляется обучающемуся, если он твердо знает материал курса, грамотно и по существу излагает его, не допуская существенных неточностей в ответе на вопрос;</p> <p><b>оценка «удовлетворительно»</b> выставляется обучающемуся, если он имеет знания только основного материала, но не усвоил его деталей, допускает неточности, недостаточно правильные формулировки, нарушения логической последовательности в изложении программного материала;</p> <p><b>оценка «неудовлетворительно»</b> выставляется обучающемуся, который не знает значительной части программного материала, допускает существенные ошибки.</p>	<p>защите результатов практических работ, тестирования, оценка результатов аудиторной самостоятельной работы обучающихся (докладов, сообщений, рефератов), оценка составления дефектных ведомостей.</p> <p><b>Промежуточная аттестация:</b> экзамен по МДК, экзамен по модулю.</p>
<p>ОК 10. Пользоваться профессиональной документацией на государственном и иностранном языках.</p> <p><b>Знать:</b></p> <p>3.1 правила построения простых и сложных предложений на профессиональные темы.</p> <p>3.3 лексический минимум, относящийся к описанию предметов, средств и процессов профессиональной деятельности.</p> <p>3.4 особенности произношения; правила чтения текстов профессиональной направленности.</p> <p><b>Уметь:</b></p> <p>У.2 участвовать в диалогах на знакомые общие и профессиональные темы; строить простые высказывания о себе и о своей профессиональной деятельности.</p> <p>У.4 писать простые связные сообщения на знакомые или интересующие</p>	<p>- способность работать с нормативно-правовой документацией;</p> <p>- демонстрация знаний по работе с текстами профессиональной направленности на государственных и иностранных языках.</p> <p><b>Оценка «отлично»</b> выставляется обучающемуся, если он глубоко и прочно усвоил программный материал курса, исчерпывающе, последовательно, четко и логически стройно его излагает;</p> <p><b>оценка «хорошо»</b> выставляется обучающемуся, если он твердо знает материал курса, грамотно и по существу излагает его, не допуская существенных неточностей в ответе на вопрос;</p> <p><b>оценка «удовлетворительно»</b> выставляется обучающемуся, если он имеет знания только основного материала, но не усвоил его деталей, допускает неточности, недостаточно правильные формулировки, нарушения логической последовательности в изложении программного материала;</p> <p><b>оценка «неудовлетворительно»</b> выставляется обучающемуся, который не знает значительной части программного материала, допускает существенные ошибки.</p>	<p><b>Текущий контроль:</b> дополнения к ответам, оценка деятельности обучающихся при выполнении и защите результатов практических работ, тестирования, оценка результатов аудиторной самостоятельной работы обучающихся (докладов, сообщений, рефератов), оценка составления дефектных ведомостей.</p> <p><b>Промежуточная аттестация:</b> экзамен по МДК, экзамен по модулю.</p>

<p>профессиональные темы.</p> <p>ОК 11. Использовать знания по финансовой грамотности, планировать предпринимательскую деятельность в профессиональной сфере.</p> <p><b>Знать:</b></p> <p>3.1 основы предпринимательской деятельности.</p> <p>3.2 основы финансовой грамотности.</p> <p>3.3 правила разработки бизнес-планов.</p> <p><b>Уметь:</b></p> <p>У.1 выявлять достоинства и недостатки коммерческой идеи.</p> <p>У.2 презентовать идеи открытия собственного дела в профессиональной деятельности.</p> <p>У.3 оформлять бизнес-план; рассчитывать размеры выплат по процентным ставкам кредитования.</p> <p>У.4 определять инвестиционную привлекательность коммерческих идей в рамках профессиональной деятельности.</p> <p>У.5 презентовать бизнес-идею.</p> <p>У.6 определять источники финансирования.</p>	<p>- демонстрация знаний финансовых инструментов;</p> <p>- умение определять инвестиционную привлекательность коммерческих проектов;</p> <p>- способность создавать бизнес - план коммерческой идеи;</p> <p>- умение презентовать бизнес-идею.</p> <p><b>Оценка «отлично»</b> выставляется обучающемуся, если он глубоко и прочно усвоил программный материал курса, исчерпывающе, последовательно, четко и логически стройно его излагает;</p> <p><b>оценка «хорошо»</b> выставляется обучающемуся, если он твердо знает материал курса, грамотно и по существу излагает его, не допуская существенных неточностей в ответе на вопрос;</p> <p><b>оценка «удовлетворительно»</b> выставляется обучающемуся, если он имеет знания только основного материала, но не усвоил его деталей, допускает неточности, недостаточно правильные формулировки, нарушения логической последовательности в изложении программного материала;</p> <p><b>оценка «неудовлетворительно»</b> выставляется обучающемуся, который не знает значительной части программного материала, допускает существенные ошибки.</p>	<p><b>Текущий контроль:</b></p> <p>дополнения к ответам, оценка деятельности обучающихся при выполнении и защите результатов практических работ, тестирования, оценка результатов аудиторной самостоятельной работы обучающихся (докладов, сообщений, рефератов), оценка составления дефектных ведомостей.</p> <p><b>Промежуточная аттестация:</b></p> <p>экзамен по МДК, экзамен по модулю.</p>
---	---	--

## Система контроля и оценки освоения программы ПМ

### Формы промежуточной аттестации по ОПОП при освоении профессионального модуля

Элементы модуля, ПМ	Формы промежуточной аттестации
МДК 02.01	Экзамен
Учебная практика	Дифференцированный зачет
Производственная практика	Дифференцированный зачет

Элемент учебной дисциплины	Формы и методы контроля и оценки					
	Текущий контроль				Промежуточная аттестация	
	Форма контроля	Проверяемые результаты обучения	Форма контроля	Проверяемые результаты обучения	Форма контроля	Проверяемые результаты обучения
<b>Раздел 1</b>			<i>Устный и письменный опрос, тестирование, проверка результатов самостоятельной работы обучающихся, проверка результатов выполнения практических работ, оценка составления дефектных ведомостей</i>	ОК 01(3.1, 3.3, У.2-4), ОК 02 (3.1-3, У.1, У.1-7), ОК 04 (3.1, У.1, У.2), ОК.05 (3.2, У.1), ОК 07(3.1, У.1), ОК 08 (3.3,3.4, У.2, У.3), ОК 09 (3.1, 3.2, У.1, У.2), ОК 10 (3.1-3, У.1, У.4), ОК 11 (3.1, 3.2, У.1), ПК 2.1 (О.1, 3.1-4, У.1-3), ПК 2.2 (О.2, 3.1, 3.2, У.1, У.2), ПК 2.3 (О.3, 3.1-3, У.1-3)	<i>Экзамен</i>	ОК 01(3.1, 3.3, У.2-4), ОК 02 (3.1-3, У.1, У.1-7), ОК 04 (3.1, У.1, У.2), ОК.05 (3.2, У.1), ОК 07(3.1, У.1), ОК 08 (3.3,3.4, У.2, У.3), ОК 09 (3.1, 3.2, У.1, У.2), ОК 10 (3.1-3, У.1, У.4), ОК 11 (3.1, 3.2, У.1), ПК 2.1 (О.1, 3.1-4, У.1-3), ПК 2.2 (О.2, 3.1, 3.2, У.1, У.2), ПК 2.3 (О.3, 3.1-3, У.1-3)
Тема 1.1	<i>Устный и письменный опрос, тестирование, проверка результатов самостоятельной работы обучающихся, проверка результатов выполнения практических работ №1-№4, оценка составления дефектных ведомостей</i>	ОК 01 (3.1, 3.3, У.2-4), ОК 02 (3.1-3, У.1, У.1-7), ОК 04 (3.1, У.1, У.2), ОК.05 (3.2, У.1), ОК 07(3.1, У.1), ОК 08 (3.3,3.4, У.2, У.3), ОК 09 (3.1, 3.2, У.1, У.2), ОК 10 (3.1-3, У.1, У.4), ОК 11 (3.1, 3.2, У.1), ПК 2.1 (О.1, 3.1-4, У.1-3), ПК 2.2 (О.2, 3.1, 3.2, У.1, У.2), ПК 2.3 (О.3, 3.1-3, У.1-3)				
<b>Раздел 2.</b>			<i>Устный и письменный опрос, тестирование, проверка результатов самостоятельной работы обучающихся, проверка</i>	ОК 01 (3.3, У.2, У.3), ОК.02 (3.1, 3.2, У.1-7), ОК 03 (3.2, У.2), ОК 04 (3.1, У.1, У.2), ОК 05(3.2, У.1), ОК 06 (3.2, 3.3, У.1), ОК 08 (3.3, 3.4, У.2, У.3), ОК 09 (3.1,	<i>Экзамен</i>	ОК 01 (3.3, У.2, У.3), ОК.02 (3.1, 3.2, У.1-7), ОК 03 (3.2, У.2), ОК 04 (3.1, У.1, У.2), ОК 05(3.2, У.1), ОК 06 (3.2, 3.3, У.1), ОК 08 (3.3, 3.4, У.2, У.3), ОК 09 (3.1,



			<i>результатов выполнения практических работ, оценка составления дефектных ведомостей</i>	3.2, У.1, У.2), ОК 10 ( 3.3,3.4, У.1, У.4), ОК 11 (3.1,2, У.1,2),ПК 2.1 (О.1, 3.1, 3.2, У.1-3), ПК 2.2 (О.2, 3.1,3.2, У.2-3), ПК 2.3 (О.3, 3.1, 3.2, У.1,У.3)		3.2, У.1, У.2), ОК 10 ( 3.3,3.4, У.1, У.4), ПК 2.1 (О.1, 3.1, 3.2, У.1-3), ПК 2.2 (О.2, 3.1,3.2, У.2-3), ПК 2.3 (О.3, 3.1, 3.2, У.1,У.3)
Тема 2.1	<i>Устный и письменный опрос, тестирование, проверка результатов самостоятельной работы обучающихся, проверка результатов выполнения практических работ №5,6, оценка составления дефектных ведомостей</i>	ОК 01 (3.3, У.2, У.3), ОК.02 (3.1, 3.2,У.1-7), ОК 03 (3.2, У.2), ОК 04 (3.1, У.1, У.2), ОК 05(3.2, У.1), ОК 06 (3.2, 3.3, У.1), ОК 08 (3.3, 3.4, У.2, У.3), ОК 09 (3.1, 3.2, У.1, У.2), ОК 10 ( 3.3,3.4, У.1, У.4), ОК 11 (3.1,2, У.1,2),ПК 2.1 (О.1, 3.1, 3.2, У.1-3), ПК 2.2 (О.2, 3.1,3.2, У.2-3), ПК 2.3 (О.3, 3.1, 3.2, У.1,У.3)				
<b>Раздел 3.</b>			<i>Устный и письменный опрос, тестирование, проверка результатов самостоятельной работы обучающихся, проверка результатов выполнения практических работ, оценка составления дефектных ведомостей</i>	ОК 01( 3.3-3, У.2,У.4), ОК 02 (3.1, У.2), ОК 03 (3.2,У.2),ОК04(3.1, У.2), ОК 05 (3.2, У.1),ОК 06 (3.2, 3.3, У.1), ОК 07 (3.1, У.2), ОК 08 (3.3,3.4,У.2,У.4), ОК 09 (3.1, 3.2, У.1), ОК 10 (3.4, У.4,У.1), ОК 11 (3.1,2, У.1,2),ПК 2.1 (О.1, 3.1-4, У.1-3), ПК 2.2 (О.2, 3.1, 3.2, У.1, У.2), ПК 2.3 (О.3, 3.1, 3.2, У.1,У.3)	<i>Экзамен</i>	ОК 01( 3.3-3, У.2,У.4), ОК 02 (3.1, У.2), ОК 03 (3.2,У.2),ОК04(3.1, У.2), ОК 05 (3.2, У.1),ОК 06 (3.2, 3.3, У.1), ОК 07 (3.1, У.2), ОК 08 (3.3,3.4,У.2,У.4), ОК 09 (3.1, 3.2, У.1), ОК 10 (3.4, У.4,У.1), ОК 11 (3.1,2, У.1,2),ПК 2.1 (О.1, 3.1-4, У.1-3), ПК 2.2 (О.2, 3.1, 3.2, У.1, У.2), ПК 2.3 (О.3, 3.1, 3.2, У.1,У.3)
Тема 3.1	<i>Устный и письменный опрос, тестирование, проверка результатов самостоятельной работы обучающихся, проверка результатов выполнения практической работы №7, оценка составления дефектных ведомостей</i>	ОК 01 (3.3, У.3,У.4), ОК 02 (3.1, У.2), ОК 05 (3.2, У1), ОК 06 (3.2, У.1), ОК 07 (3.1, У.2), 08 (3.3, 3.4, У.2, У.3), ОК 09 (3.1, 3.2, У.1), ОК 10 (3.4, У.1), ОК 11 (3.1,2, У.1,2),ПК 2.1 (О.1, 3.1, У.1), ПК 2.2 (О.2, 3.1, 3.2, У.1), ПК 2.3 (О.3, 3.1, 3.2, У.1,У.3)				
Тема 3.1	<i>Устный и письменный опрос,</i>	ОК 01 (3.3, У.3,У.4), ОК02				

	<i>тестирование, проверка результатов самостоятельной работы обучающихся оценка составления дефектных ведомостей</i>	(3.1, У.2), ОК 05 (3.2, У1), ОК 06 (3.2, У.1), ОК 07 (3.1, У.2), ОК09 (3.1, 3.2, У.1), ОК 10 (3.4, У.1), ОК 11 (3.1,2, У.1,2), ПК 2.1 (О.1, 3.1, У.1), ПК 2.2 (О.2, 3.1, 3.2, У.1), ПК 2.3 (О.3, 3.1, 3.2, У.1,У.3)			
--	--	---	--	--	--

## 2.КОМПЛЕКТ КОНТРОЛЬНО-ОЦЕНОЧНЫХ СРЕДСТВ ТЕКУЩЕГО КОНТРОЛЯ МДК 02.01

### Оценочное средство №1

#### Комплект заданий для входной контрольной работы

#### Тема 1.1. Электрооборудование бытовых механизмов. Схемы регулирования электроприводов бытовых машин и приборов.

(оцениваемые компетенции и их части: ОК 01 (3.1,2, У.1,2), ОК 02 (3.1,2, У.1,2), ОК 03 (3.1,2,У.1,2), ОК 04 (3.1, У.1,2), ОК 05 (3.2, У.1), ОК 06 (3.2, У.1), ОК 07 (3.1, У.1), ОК 08 (3.1,2,У.1,2), ОК 09 (3.1,2, У.1,2), ОК 10 (3.1-4, У.1-4), ОК 11 (3.1,2, У.1,2), ПК 2.1 (3.1, У.1 ), ПК 2.2 (3.1, У.1 )).

##### **Вариант 1**

1. Какие неблагоприятные последствия могут наступить вследствие поражения электрическим током (основные)?
2. Перечислите пути протекания тока через тело человека и охарактеризуйте их по степени опасности поражения электрическим током.
3. Устройство розетки и выключателя.
4. Шнуры электроприборов.
5. Характеристика тостера.
6. Электрические чайники.
7. Ручные миксеры.
8. Характеристика парового утюга.
9. Назначение датчика задымленности.
10. Общие сведения об электродрели.

##### **Вариант 2**

1. Перечислите факторы, определяющие исход поражения человека электрическим током.
2. Перечислите факторы состояния человека, существенно увеличивающие вероятность смертельного поражения человека электрическим током, приведите примеры.
3. Как работает электричество в вашем доме?
4. Характеристика фена.
5. Общая характеристика кофеварки.
6. Общие сведения об охранной сигнализации.
7. Настольные миксеры/кухонные.
8. Электрические бритвы.
9. Классификация электрических инструментов.
10. Оборудование для ремонта бытовых электроприборов.

##### **Вариант 3**

1. Какое напряжение можно признать полностью безопасным для персонала и работать без снятия напряжения, не применяя средства защиты?
2. Что такое шаговое напряжение, в чем его опасность, каковы меры защиты?
3. Устройство, назначение трехконтактной вилки.
4. Замена предохранителей.
5. Настольные вентиляторы.
6. Инструменты для ремонта бытовых электроприборов.
7. Характеристика блендера.
8. Характеристика электрической зубной щетки.
9. Назначение электролобзика.
10. Батареи и аккумуляторы для бытовых электроприборов.

#### **Критерии оценки:**

- оценка **«отлично»** выставляется студенту, если студент демонстрирует системность и глубину знаний, в том числе полученных при изучении основной и дополнительной литературы; точно и полно использует научную терминологию; использует в своём ответе знания, полученные при изучении курса. Безупречно владеет понятийным аппаратом дисциплины; стилистически грамотно, логически правильно излагает ответы на вопросы; дает исчерпывающие ответы на дополнительные вопросы преподавателя по темам, предусмотренным учебной программой;
- оценка **«хорошо»**, если студент демонстрирует системность и глубину знаний в объеме учебной программы; владеет необходимой для ответа терминологией; могут быть допущены недочеты в определении понятий, исправленные студентом самостоятельно в процессе ответа;
- оценка **«удовлетворительно»**, если студент демонстрирует недостаточно последовательные знания по вопросам учебной программы; использует научную терминологию, но могут быть допущены 1–2 ошибки в определении основных понятий, которые студент затрудняется исправить самостоятельно; способен самостоятельно, но неглубоко анализировать материал, при наводящих вопросах.
- оценка **«неудовлетворительно»**, если студент демонстрирует крайне фрагментарные знания в рамках учебной программы; не осознает связь данного понятия, теории, явления с другими объектами дисциплины; не владеет минимально необходимой терминологией; допускает грубые логические ошибки, отвечая на вопросы преподавателя, которые не может исправить самостоятельно.

### **Оценочное средство №2**

#### **Комплект заданий для выполнения самостоятельной работы**

##### **Составление дефектных ведомостей:**

**Задание 1.** «Дефектная ведомость при осмотре универсальной кухонной машины»

(оцениваемые компетенции и их части: ОК 01 (3.1,3,5, 6, У.2,3,4 ), ОК 02 (3.2,3, У.3,4,7), ОК 03 (3.1,2, У.1,2), ОК 04 (3.1, У.1,2), ОК 05 (3.2, У.1,2.), ОК 06 (3.1,3, У.1), ОК 07 (3.2, У.2), ОК 08 (3.1,2,У.1,2), ОК 09 (3.1,2, У.1,2), ОК 10 (3.1-4, У.1-4), ОК 11 (3.1,2, У.1,2), ПК 2.1 (3.1-3, У.1,2 ), ПК 2.2 (3.1, У.1), ПК 2.3 (3.1-3, У.1)).

**Задание 2.** «Дефектная ведомость при осмотре холодильной установки»

(оцениваемые компетенции и их части: ОК 01 (3.1,3,5, 6, У.2,3,4 ), ОК 02 (3.2,3, У.3,4,7), ОК 03 (3.1,2, У.1,2), ОК 04 (3.1, У.1,2), ОК 05 (3.2, У.1,2.), ОК 06 (3.1,3, У.1), ОК 07 (3.2, У.2), ОК 08 (3.1,2,У.1,2), ОК 09 (3.1,2, У.1,2), ОК 10 (3.1-4, У.1-4), ОК 11 (3.1,2, У.1,2), ПК 2.1 (3.1-3, У.1,2 ), ПК 2.2 (3.1, У.1), ПК 2.3 (3.1-3, У.1)).

**Задание 3.** «Дефектная ведомость при осмотре отжимной центрифуги»

(оцениваемые компетенции и их части: ОК 01 (3.1,3,5, 6, У.2,3,4 ), ОК 02 (3.2,3, У.3,4,7), ОК 03 (3.1,2, У.1,2), ОК 04 (3.1, У.1,2), ОК 05 (3.2, У.1,2.), ОК 06 (3.1,3, У.1), ОК 07 (3.2, У.2), ОК 08 (3.1,2,У.1,2), ОК 09 (3.1,2, У.1,2), ОК 10 (3.1-4, У.1-4), ОК 11 (3.1,2, У.1,2), ПК 2.1 (3.1-3, У.1,2 ), ПК 2.2 (3.1, У.1), ПК 2.3 (3.1-3, У.1)).

**Задание 4.** «Дефектная ведомость при осмотре пылесоса»

(оцениваемые компетенции и их части: ОК 01 (3.1,3,5, 6, У.2,3,4 ), ОК 02 (3.2,3, У.3,4,7), ОК 03 (3.1,2, У.1,2), ОК 04 (3.1, У.1,2), ОК 05 (3.2, У.1,2.), ОК 06 (3.1,3, У.1), ОК 07 (3.2, У.2), ОК 08 (3.1,2,У.1,2), ОК 09 (3.1,2, У.1,2), ОК 10 (3.1-4, У.1-4), ОК 11 (3.1,2, У.1,2), ПК 2.1 (3.1-3, У.1,2 ), ПК 2.2 (3.1, У.1), ПК 2.3 (3.1-3, У.1)).

**Задание 5.** «Дефектная ведомость при осмотре электроплиты»

(оцениваемые компетенции и их части: ОК 01 (3.1,3,5, 6, У.2,3,4 ), ОК 02 (3.2,3, У.3,4,7), ОК 03 (3.1,2, У.1,2), ОК 04 (3.1, У.1,2), ОК 05 (3.2, У.1,2.), ОК 06 (3.1,3, У.1), ОК 07 (3.2, У.2), ОК 08 (3.1,2,У.1,2), ОК 09 (3.1,2, У.1,2), ОК 10 (3.1-4, У.1-4), ОК 11 (3.1,2, У.1,2), ПК 2.1 (3.1-3, У.1,2 ), ПК 2.2 (3.1, У.1), ПК 2.3 (3.1-3, У.1)).

**Задание 6.** «Дефектная ведомость при осмотре электродрели»

(оцениваемые компетенции и их части: ОК 01 (3.1,3,5, 6, У.2,3,4 ), ОК 02 (3.2,3, У.3,4,7), ОК 03 (3.1,2, У.1,2), ОК 04 (3.1, У.1,2), ОК 05 (3.2, У.1,2.), ОК 06 (3.1,3, У.1), ОК 07 (3.2, У.2), ОК 08 (3.1,2,У.1,2), ОК 09 (3.1,2, У.1,2), ОК 10 (3.1-4, У.1-4), ОК 11 (3.1,2, У.1,2), ПК 2.1 (3.1-3, У.1,2 ), ПК 2.2 (3.1, У.1), ПК 2.3 (3.1-3, У.1)).

### Критерии оценки:

Оценка **«отлично»** выставляется студентам, которые учли все основные реквизиты дефектной ведомости (ДВ);

оценка **«хорошо»**, если студент допустил небольшую ошибку при составлении дефектной ведомости (например – не поставил дату составления ДВ);

оценка **«удовлетворительно»**, если студент при составлении дефектной ведомости не указал меры по устранению поломки (дефекты, брак);

оценка **«неудовлетворительно»**, если студент составляя дефектную ведомость не смог правильно записать наименование и специфику оборудования бытовых машин и приборов.

Как правило, оценка **"неудовлетворительно"** выставляется студентам, которые не могут продолжить обучение без дополнительных занятий по соответствующей дисциплине.

## Оценочное средство №3

### Темы рефератов

#### 1. «Бытовые машины для кухни»

(оцениваемые компетенции и их части: ОК 01 (3.1,2, У.1-4 ), ОК 02 (3.1-3, У.1-7), ОК 03 (3.1-3, У.1-3), ОК 04 (3.1, У.1,2), ОК 05 (3.2, У.1), ОК 06 (3.2, У.1 ), ОК 07 (3.1, У.1), ОК 08 (3.1,2,У.1,2), ОК 09 (3.1,2 , У.1,2), ОК 10 (3.1-4, У.1-4), ОК 11 (3.1,2, У.1-6), ПК 2.1 (3.1-4, У.1) ПК 2.2 (3.1,2, У.1), ПК 2.3 (3.1-3, У.1)) .

#### 2. «Бытовые машины для уборки и особенности их конструкции»

(оцениваемые компетенции и их части: ОК 01 (3.1,2, У.1-4 ), ОК 02 (3.1-3, У.1-7), ОК 03 (3.1-3, У.1-3), ОК 04 (3.1, У.1,2), ОК 05 (3.2, У.1), ОК 06 (3.2, У.1 ), ОК 07 (3.1, У.1), ОК 08 (3.1,2,У.1,2), ОК 09 (3.1,2 , У.1,2), ОК 10 (3.1-4, У.1-4), ОК 11 (3.1,2, У.1-6), ПК 2.1 (3.1-4, У.1) ПК 2.2 (3.1,2, У.1), ПК 2.3 (3.1-3, У.1)) .

#### 3. «Бытовой электрический инструмент»

(оцениваемые компетенции и их части: ОК 01 (3.1,2, У.1-4 ), ОК 02 (3.1-3, У.1-7), ОК 03 (3.1-3, У.1-3), ОК 04 (3.1, У.1,2), ОК 05 (3.2, У.1), ОК 06 (3.2, У.1 ), ОК 07 (3.1, У.1), ОК 08 (3.1,2,У.1,2), ОК 09 (3.1,2 , У.1,2), ОК 10 (3.1-4, У.1-4), ОК 11 (3.1,2, У.1-6), ПК 2.1 (3.1-4, У.1) ПК 2.2 (3.1,2, У.1), ПК 2.3 (3.1-3, У.1)) .

#### 4. «Аппаратура управления, используемая в бытовых холодильниках»

(оцениваемые компетенции и их части: ОК 01 (3.1,2, У.1-4), ОК 02 (3.1-3, У.1-7), ОК 03 (3.1-3, У.1-3), ОК 04 (3.1, У.1,2), ОК 05 (3.2, У.1), ОК 06 (3.2, У.1), ОК 07 (3.1, У.1), ОК 08 (3.1,2,У.1,2), ОК 09 (3.1,2, У.1,2), ОК 10 (3.1-4, У.1-4), ОК 11 (3.1,2, У.1-6), ПК 2.1 (3.1-4, У.1) ПК 2.2 (3.1,2, У.1), ПК 2.3 (3.1-3, У.1)).

5. «Аппаратура управления, используемая в стиральных машинах»

(оцениваемые компетенции и их части: ОК 01 (3.1,2, У.1-4), ОК 02 (3.1-3, У.1-7), ОК 03 (3.1-3, У.1-3), ОК 04 (3.1, У.1,2), ОК 05 (3.2, У.1), ОК 06 (3.2, У.1), ОК 07 (3.1, У.1), ОК 08 (3.1,2,У.1,2), ОК 09 (3.1,2, У.1,2), ОК 10 (3.1-4, У.1-4), ОК 11 (3.1,2, У.1-6), ПК 2.1 (3.1-4, У.1) ПК 2.2 (3.1,2, У.1), ПК 2.3 (3.1-3, У.1)).

6. «Электрическая схема швейной машинки Чайка»

(оцениваемые компетенции и их части: ОК 01 (3.1,2, У.1-4), ОК 02 (3.1-3, У.1-7), ОК 03 (3.1-3, У.1-3), ОК 04 (3.1, У.1,2), ОК 05 (3.2, У.1), ОК 06 (3.2, У.1), ОК 07 (3.1, У.1), ОК 08 (3.1,2,У.1,2), ОК 09 (3.1,2, У.1,2), ОК 10 (3.1-4, У.1-4), ОК 11 (3.1,2, У.1-6), ПК 2.1 (3.1-4, У.1) ПК 2.2 (3.1,2, У.1), ПК 2.3 (3.1-3, У.1)).

7. «Кинематическая схема швейной машинки Чайка»

(оцениваемые компетенции и их части: ОК 01 (3.1,2, У.1-4), ОК 02 (3.1-3, У.1-7), ОК 03 (3.1-3, У.1-3), ОК 04 (3.1, У.1,2), ОК 05 (3.2, У.1), ОК 06 (3.2, У.1), ОК 07 (3.1, У.1), ОК 09 (3.1,2, У.1,2), ОК 10 (3.1-4, У.1-4), ОК 11 (3.1,2, У.1-6), ПК 2.1 (3.1-4, У.1) ПК 2.2 (3.1,2, У.1), ПК 2.3 (3.1-3, У.1)).

8. «Проблемы технической диагностики»

(оцениваемые компетенции и их части: ОК 01 (3.1,2, У.1-4), ОК 02 (3.1-3, У.1-7), ОК 03 (3.1-3, У.1-3), ОК 04 (3.1, У.1,2), ОК 05 (3.2, У.1), ОК 06 (3.2, У.1), ОК 07 (3.1, У.1), ОК 08 (3.1,2,У.1,2), ОК 09 (3.1,2, У.1,2), ОК 10 (3.1-4, У.1-4), ОК 11 (3.1,2, У.1-6), ПК 2.1 (3.1-4, У.1) ПК 2.2 (3.1,2, У.1), ПК 2.3 (3.1-3, У.1)).

9. «Разновидности электрообогревателей»

(оцениваемые компетенции и их части: ОК 01 (3.1,2, У.1-4), ОК 02 (3.1-3, У.1-7), ОК 03 (3.1-3, У.1-3), ОК 04 (3.1, У.1,2), ОК 05 (3.2, У.1), ОК 06 (3.2, У.1), ОК 07 (3.1, У.1), ОК 08 (3.1,2,У.1,2), ОК 09 (3.1,2, У.1,2), ОК 10 (3.1-4, У.1-4), ОК 11 (3.1,2, У.1-6), ПК 2.1 (3.1-4, У.1) ПК 2.2 (3.1,2, У.1), ПК 2.3 (3.1-3, У.1)).

10.«Оценка качества изготовления электробытовой техники»

(оцениваемые компетенции и их части: ОК 01 (3.1,2, У.1-4), ОК 02 (3.1-3, У.1-7), ОК 03 (3.1-3, У.1-3), ОК 04 (3.1, У.1,2), ОК 05 (3.2, У.1), ОК 06 (3.2, У.1), ОК 07 (3.1, У.1), ОК 08 (3.1,2,У.1,2), ОК 09 (3.1,2, У.1,2), ОК 10 (3.1-4, У.1-4), ОК 11 (3.1,2, У.1-6), ПК 2.1 (3.1-4, У.1) ПК 2.2 (3.1,2, У.1), ПК 2.3 (3.1-3, У.1)).

11.«Типы электроплит»

(оцениваемые компетенции и их части: ОК 01 (3.1,2, У.1-4), ОК 02 (3.1-3, У.1-7), ОК 03 (3.1-3, У.1-3), ОК 04 (3.1, У.1,2), ОК 05 (3.2, У.1), ОК 06 (3.2, У.1), ОК 07 (3.1, У.1), ОК 08 (3.1,2,У.1,2), ОК 09 (3.1,2, У.1,2), ОК 10 (3.1-4, У.1-4), ОК 11 (3.1,2, У.1-6), ПК 2.1 (3.1-4, У.1) ПК 2.2 (3.1,2, У.1), ПК 2.3 (3.1-3, У.1)).

### Критерии оценки:

оценка **«отлично»** выставляется студенту, который представил собственную точку зрения при раскрытии темы реферата, усвоивший основную и знакомый с дополнительной литературой, рекомендованной программой. Как правило, оценка **"отлично"** выставляется студентам, усвоившим взаимосвязь основных понятий дисциплины и их знаний для приобретаемой специальности, проявившим творческие способности в понимании, изложении и использовании учебно-программного материала;

оценка **«хорошо»** выставляется студенту, который представил собственную точку зрения при раскрытии темы реферата, усвоивший основную и знакомый с дополнительной литературой, рекомендованной программой.

оценка **«удовлетворительно»**, если студент не в полном объеме изложил тему реферата, не дана аргументация своего мнения по теме реферата, знакомый с основной литературой, рекомендованной программой;

оценка «неудовлетворительно», если студент, не раскрыл тему реферата, материал изложен не в полном объеме, не использована дополнительная литература, рекомендованной программой.

## Оценочное средство №4

### Тема докладов, сообщений

1. «Электропривод универсальных кухонных машин»  
(оцениваемые компетенции и их части: ОК 01 (3.1,2, У.1-4), ОК 02 (3.1-3, У.1-7), ОК 03 (3.1-3, У.1-3), ОК 04 (3.1, У.1,2), ОК 05 (3.2, У.1), ОК 06 (3.2, У.1), ОК 07 (3.1, У.1), ОК 08 (3.1,2,У.1,2), ОК 09 (3.1,2, У.1,2), ОК 10 (3.1-4, У.1-4), ОК 11 (3.1,2, У.1-6), ПК 2.1 (3.1-4, У.1) ПК 2.2 (3.1,2, У.1), ПК 2.3 (3.1-3, У.1)).
2. «Электропривод миксеров, взбивалок»  
(оцениваемые компетенции и их части: ОК 01 (3.1,2, У.1-4), ОК 02 (3.1-3, У.1-7), ОК 03 (3.1-3, У.1-3), ОК 04 (3.1, У.1,2), ОК 05 (3.2, У.1), ОК 06 (3.2, У.1), ОК 07 (3.1, У.1), ОК 08 (3.1,2,У.1,2), ОК 09 (3.1,2, У.1,2), ОК 10 (3.1-4, У.1-4), ОК 11 (3.1,2, У.1-6), ПК 2.1 (3.1-4, У.1) ПК 2.2 (3.1,2, У.1), ПК 2.3 (3.1-3, У.1)).
3. «Ультразвуковой способ стирки»  
(оцениваемые компетенции и их части: ОК 01 (3.1,2, У.1-4), ОК 02 (3.1-3, У.1-7), ОК 03 (3.1-3, У.1-3), ОК 04 (3.1, У.1,2), ОК 05 (3.2, У.1), ОК 06 (3.2, У.1), ОК 07 (3.1, У.1), ОК 08 (3.1,2,У.1,2), ОК 09 (3.1,2, У.1,2), ОК 10 (3.1-4, У.1-4), ОК 11 (3.1,2, У.1-6), ПК 2.1 (3.1-4, У.1) ПК 2.2 (3.1,2, У.1), ПК 2.3 (3.1-3, У.1)).
4. «Принцип действия компрессорного бытового холодильника»  
(оцениваемые компетенции и их части: ОК 01 (3.1,2, У.1-4), ОК 02 (3.1-3, У.1-7), ОК 03 (3.1-3, У.1-3), ОК 04 (3.1, У.1,2), ОК 05 (3.2, У.1), ОК 06 (3.2, У.1), ОК 07 (3.1, У.1), ОК 08 (3.1,2,У.1,2), ОК 09 (3.1,2, У.1,2), ОК 10 (3.1-4, У.1-4), ОК 11 (3.1,2, У.1-6), ПК 2.1 (3.1-4, У.1) ПК 2.2 (3.1,2, У.1), ПК 2.3 (3.1-3, У.1)).
5. «Электроинструменты»  
(оцениваемые компетенции и их части: ОК 01 (3.1,2, У.1-4), ОК 02 (3.1-3, У.1-7), ОК 03 (3.1-3, У.1-3), ОК 04 (3.1, У.1,2), ОК 05 (3.2, У.1), ОК 06 (3.2, У.1), ОК 07 (3.1, У.1), ОК 08 (3.1,2,У.1,2), ОК 09 (3.1,2, У.1,2), ОК 10 (3.1-4, У.1-4), ОК 11 (3.1,2, У.1-6), ПК 2.1 (3.1-4, У.1) ПК 2.2 (3.1,2, У.1), ПК 2.3 (3.1-3, У.1)).
6. «Электробытовой техники и бытовых приборов»  
(оцениваемые компетенции и их части: ОК 01 (3.1,2, У.1-4), ОК 02 (3.1-3, У.1-7), ОК 03 (3.1-3, У.1-3), ОК 04 (3.1, У.1,2), ОК 05 (3.2, У.1), ОК 06 (3.2, У.1), ОК 07 (3.1, У.1), ОК 08 (3.1,2,У.1,2), ОК 09 (3.1,2, У.1,2), ОК 10 (3.1-4, У.1-4), ОК 11 (3.1,2, У.1-6), ПК 2.1 (3.1-4, У.1) ПК 2.2 (3.1,2, У.1), ПК 2.3 (3.1-3, У.1)).
7. «Причины износов бытовых приборов и бытовой техники»  
(оцениваемые компетенции и их части: ОК 01 (3.1,2, У.1-4), ОК 02 (3.1-3, У.1-7), ОК 03 (3.1-3, У.1-3), ОК 04 (3.1, У.1,2), ОК 05 (3.2, У.1), ОК 06 (3.2, У.1), ОК 07 (3.1, У.1), ОК 08 (3.1,2,У.1,2), ОК 09 (3.1,2, У.1,2), ОК 10 (3.1-4, У.1-4), ОК 11 (3.1,2, У.1-6), ПК 2.1 (3.1-4, У.1) ПК 2.2 (3.1,2, У.1), ПК 2.3 (3.1-3, У.1)).
8. «Особенности ремонта бытовых приборов»  
(оцениваемые компетенции и их части: ОК 01 (3.1,2, У.1-4), ОК 02 (3.1-3, У.1-7), ОК 03 (3.1-3, У.1-3), ОК 04 (3.1, У.1,2), ОК 05 (3.2, У.1), ОК 06 (3.2, У.1), ОК 07 (3.1, У.1), ОК 08 (3.1,2,У.1,2), ОК 09 (3.1,2, У.1,2), ОК 10 (3.1-4, У.1-4), ОК 11 (3.1,2, У.1-6), ПК 2.1 (3.1-4, У.1) ПК 2.2 (3.1,2, У.1), ПК 2.3 (3.1-3, У.1)).
9. «Элементы силовой электроники, содержащей микропроцессорное управление в бытовой технике»  
(оцениваемые компетенции и их части: ОК 01 (3.1,2, У.1-4), ОК 02 (3.1-3, У.1-7), ОК 03 (3.1-3, У.1-3), ОК 04 (3.1, У.1,2), ОК 05 (3.2, У.1), ОК 06 (3.2, У.1), ОК 07 (3.1, У.1), ОК 08 (3.1,2,У.1,2),

ОК 09 (3.1,2 , У.1,2), ОК 10 (3.1-4, У.1-4), ОК 11 (3.1,2, У.1-6), ПК 2.1 (3.1-4, У.1) ПК 2.2 (3.1,2, У.1), ПК 2.3 (3.1-3, У.1)) .

#### 10. «Типы холодильных устройств»

(оцениваемые компетенции и их части: ОК 01 (3.1,2, У.1-4 ), ОК 02 (3.1-3, У.1-7), ОК 03 (3.1-3, У.1-3), ОК 04 (3.1, У.1,2), ОК 05 (3.2, У.1), ОК 06 (3.2, У.1 ), ОК 07 (3.1, У.1), ОК 08 (3.1,2,У.1,2), ОК 09 (3.1,2 , У.1,2), ОК 10 (3.1-4, У.1-4), ОК 11 (3.1,2, У.1-6), ПК 2.1 (3.1-4, У.1) ПК 2.2 (3.1,2, У.1), ПК 2.3 (3.1-3, У.1)) .

#### **Критерии оценки:**

оценка **«отлично»** ставится, если: сообщение содержательно и соответствует теме занятия, содержит актуальную информацию и выводы. Сообщение выполнено грамотно;

оценка **«хорошо»** ставится, если: сообщение соответствует теме занятия. Информация, представленная в сообщении не совсем актуальна. Сообщение выполнено грамотно;

оценка **«удовлетворительно»** ставится, если: сообщение не содержательно, но соответствует теме занятия. Сообщение выполнено кратко и небрежно;

оценка **«удовлетворительно»** ставится, если: сообщение не соответствует «удовлетворительно».

### **Оценочное средство №5**

#### **Примерный перечень вопросов для устного опроса**

##### **Раздел 1. Организация и выполнение работ по техническому обслуживанию, и ремонту бытовых машин и приборов**

(оцениваемые компетенции и их части: ОК 01 (3.1-6, У.1-6 ), ОК 02 (3.1-3, У.1-7), ОК 03 (3.1-3, У.1-3), ОК 04 (3.1, У.1,2), ОК 05 (3.1,2, У.1,2), ОК 06 (3.2, У.1 ), ОК 07 (3.2,3, У.2), ОК 08 (3.1,2,У.1,2), ОК 09 (3.1,2 , У.1,2), ОК 10 (3.1-4, У.1-4), ОК 11 (3.2, У.1,2), ПК 2.1 (3.1-4, У.1) ПК 2.2 (3.1,2, У.1), ПК 2.3 (3.1-3, У.1)) .

1. Объяснить работу схемы: «Схема регулирования универсальных коллекторных двигателей».
2. Объяснить работу схемы: «Схема однополупериодного регулирования частоты вращения коллекторного двигателя»..
3. Объяснить работу схемы: «Схема включения стиральных машин барабанного типа».
4. Объяснить работу схемы: «Схема включения стиральных машин барабанного типа».
5. Классификацию холодильников.
6. Принцип действия компрессорного холодильника.

##### **Раздел 2. Техническое освидетельствование бытовой электротехники и приборов**

(оцениваемые компетенции и их части: ОК 01 (3.1-6, У.1-6 ), ОК 02 (3.1-3, У.1-7), ОК 03 (3.1-3, У.1-3), ОК 04 (3.1, У.1,2), ОК 05 (3.1,2, У.1,2), ОК 06 (3.2, У.1 ), ОК 07 (3.2,3, У.2), ОК 08 (3.1,2,У.1,2), ОК 09 (3.1,2 , У.1,2), ОК 10 (3.1-4, У.1-4), ОК 11 (3.2, У.1,2) ПК 2.1 (3.1-4, У.1) ПК 2.2 (3.1,2, У.1), ПК 2.3 (3.1-3, У.1)) .

1. Методика замены предохранителей в различной бытовой технике.
2. Элементами силовой электроники содержащей микропроцессорное управление.
3. Из каких основных узлов состоит электромясорубка?
4. Из каких основных узлов состоит миксер и блендер?
5. Из каких основных узлов состоит автоматическая стиральная машина?

##### **Раздел 3. Прогнозирование отказов, определение ресурсов, обнаружение дефектов бытовой техники**

(оцениваемые компетенции и их части: ОК 01 (3.1-6, У.1-6 ), ОК 02 (3.1-3, У.1-7), ОК 03 (3.1-3, У.1-3), ОК 04 (3.1, У.1,2), ОК 05 (3.1,2, У.1,2), ОК 06 (3.2, У.1 ), ОК 07 (3.2,3, У.2), ОК 08 (3.1,2,У.1,2), ОК 09 (3.1,2 , У.1,2), ОК 10 (3.1-4, У.1-4), ОК 11 (3.2, У.1,2), ПК 2.1 (3.1-4, У.1) ПК 2.2 (3.1,2, У.1), ПК 2.3 (3.1-3, У.1)) .

1. Объяснить принцип действия фена.
2. Назвать основных неисправности парового утюга.
3. Объяснить технологию разборки сборки вентилятора.
4. Какими свойствами должен обладать металл, из которого изготавливают нагревательные элементы?
5. Объяснить принцип работы электромясорубки.
6. Объяснить технологию разборки и сборки бытовых приборов.
7. Объяснить для чего служит термовыключатель?
8. Перечислить характерные неисправности стиральных машин.

### **Критерии оценки:**

оценка **«отлично»** выставляется студенту, если студент демонстрирует системность и глубину знаний, в том числе полученных при изучении основной и дополнительной литературы; точно и полно использует научную терминологию; использует в своём ответе знания, полученные при изучении курса. Безупречно владеет понятийным аппаратом дисциплины; стилистически грамотно, логически правильно излагает ответы на вопросы; дает исчерпывающие ответы на дополнительные вопросы преподавателя по темам, предусмотренным учебной программой;

оценка **«хорошо»**, если студент демонстрирует системность и глубину знаний в объеме учебной программы; владеет необходимой для ответа терминологией; могут быть допущены недочеты в определении понятий, исправленные студентом самостоятельно в процессе ответа;

оценка **«удовлетворительно»**, если студент демонстрирует недостаточно последовательные знания по вопросам учебной программы; использует научную терминологию, но могут быть допущены 1–2 ошибки в определении основных понятий, которые студент затрудняется исправить самостоятельно; способен самостоятельно, но неглубоко анализировать материал, при наводящих вопросах.

оценка **«неудовлетворительно»**, если студент демонстрирует крайне фрагментарные знания в рамках учебной программы; не осознает связь данного понятия, теории, явления с другими объектами дисциплины; не владеет минимально необходимой терминологией; допускает грубые логические ошибки, отвечая на вопросы преподавателя, которые не может исправить самостоятельно.

## **Оценочное средство №6**

### **Примерный перечень вопросов для письменного опроса**

#### **Раздел 1. Организация и выполнение работ по техническому обслуживанию, и ремонту бытовых машин и приборов**

(оцениваемые компетенции и их части: ОК 01 (3.1-6, У.1-6 ), ОК 02 (3.1-3, У.1-7), ОК 03 (3.1-3, У.1-3), ОК 04 (3.1, У.1,2), ОК 05 (3.1,2, У.1,2), ОК 06 (3.2, У.1 ), ОК 07 (3.2,3, У.2), ОК 08 (3.1,2,У.1,2), ОК 09 (3.1,2 , У.1,2), ОК 10 (3.1-4, У.1-4), ОК 11 (3.2, У.1,2), ПК 2.1 (3.1-4, У.1) ПК 2.2 (3.1,2, У.1), ПК 2.3 (3.1-3, У.1)) .

1. Назначение, устройство миксеров и взбивалок.
2. Назначение, устройство кофемолок.
3. Назначение, устройство, типы мясорубок.
4. Назначение, устройство, типы пылесосов.
5. Составить схему (алгоритм) технологического процесса стирки автоматической стиральной машины.
6. Назначение, устройство, типы стиральных машин барабанного типа.



7. Назначение, устройство, типы автоматических стиральных машин.
8. Назначение, устройство электрической бритвы.
9. Назначение, устройство массажных приборов.

### **Раздел 2. Техническое освидетельствование бытовой электротехники и приборов**

(оцениваемые компетенции и их части: ОК 01 (З.1-6, У.1-6 ), ОК 02 (З.1-3, У.1-7), ОК 03 (З.1-3, У.1-3), ОК 04 (З.1, У.1,2), ОК 05 (З.1,2, У.1,2), ОК 06 (З.2, У.1 ), ОК 07 (З.2,3, У.2), ОК 08 (З.1,2,У.1,2), ОК 09 (З.1,2 , У.1,2), ОК 10 (З.1-4, У.1-4), ОК 11 (З.2, У.1,2), ПК 2.1 (З.1-4, У.1) ПК 2.2 (З.1,2, У.1), ПК 2.3 (З.1-3, У.1)) .

1. Виды технического обслуживания электробытовой техники и бытовых приборов.
2. Виды износов электрического и электромеханического оборудования.
3. Причины износов бытовых приборов и бытовой техники.
4. Классификация нагревательных элементов.
5. Особенности ремонта бытовых приборов.

### **Раздел 3. Прогнозирование отказов, определение ресурсов, обнаружение дефектов бытовой техники**

(оцениваемые компетенции и их части: ОК 01 (З.1-6, У.1-6 ), ОК 02 (З.1-3, У.1-7), ОК 03 (З.1-3, У.1-3), ОК 04 (З.1, У.1,2), ОК 05 (З.1,2, У.1,2), ОК 06 (З.2, У.1 ), ОК 07 (З.2,3, У.2), ОК 08 (З.1,2,У.1,2), ОК 09 (З.1,2 , У.1,2), ОК 10 (З.1-4, У.1-4), ОК 11 (З.2, У.1,2), ПК 2.1 (З.1-4, У.1) ПК 2.2 (З.1,2, У.1), ПК 2.3 (З.1-3, У.1)) .

1. Почему проводник, по которому протекает электрический ток, нагревается? Дайте развёрнутый ответ.
2. Основные неисправности и способы устранения электронагревательных приборов.
3. Объяснить принцип работы электромясорубки.
4. Опишите технологию ремонта электродвигателей применяемых в бытовых машинах и приборах?
5. Основные неисправности электрочайников.
6. Основные неисправности миксеров и блендеров и способах их устранения.
7. Из каких основных узлов состоит термопот?
8. Почему стиральная машина не набирает воду?

### **Критерии оценки:**

оценка **«отлично»** выставляется студенту, если студент демонстрирует системность и глубину знаний, в том числе полученных при изучении основной и дополнительной литературы; точно и полно использует научную терминологию; использует в своём ответе знания, полученные при изучении курса. Безупречно владеет понятийным аппаратом дисциплины; стилистически грамотно, логически правильно излагает ответы на вопросы; дает исчерпывающие ответы на дополнительные вопросы преподавателя по темам, предусмотренным учебной программой;

оценка **«хорошо»**, если студент демонстрирует системность и глубину знаний в объеме учебной программы; владеет необходимой для ответа терминологией; могут быть допущены недочеты в определении понятий, исправленные студентом самостоятельно в процессе ответа;

оценка **«удовлетворительно»**, если студент демонстрирует недостаточно последовательные знания по вопросам учебной программы; использует научную терминологию, но могут быть допущены 1–2 ошибки в определении основных понятий, которые студент затрудняется исправить самостоятельно; способен самостоятельно, но неглубоко анализировать материал, при наводящих вопросах.

оценка **«неудовлетворительно»**, если студент демонстрирует крайне фрагментарные знания в рамках учебной программы; не осознает связь данного понятия, теории, явления с другими объектами дисциплины; не владеет минимально необходимой терминологией; допускает грубые логические ошибки, отвечая на вопросы преподавателя, которые не может исправить самостоятельно.

## Оценочное средство №7

### Проверка результатов выполнения практических работ

**Практическое занятие №1** «Изучение конструкции универсальных коллекторных двигателей»

(оцениваемые компетенции и их части: ОК 01 (3.2,6, У.3,4 ), ОК 02 (3.1, У.1), ОК 03 (3.1, У.2), ОК 04 (3.1, У.2), ОК 05 (3.1, У.1), ОК 06 (3.2, У.1 ), ОК 07 (3.3, У.2), ОК 08 (3.1,2,У.1,2), ОК 09 (3.1 У.2), ОК 10 (3.4, У.1), ОК 11 (3.1, У.1,2), ПК 2.1 (3.1-4, У.1) ПК 2.2 (3.1,2, У.2), ПК 2.3 (3.1, У.1)).

**Практическое занятие №2** «Изучение конструкции, ремонт и обслуживание кофеварок, электрических чайников и тостеров»

(оцениваемые компетенции и их части: ОК 01 (3.2,6, У.3,4 ), ОК 02 (3.1, У.1), ОК 03 (3.1, У.2), ОК 04 (3.1, У.2), ОК 05 (3.1, У.1), ОК 06 (3.2, У.1 ), ОК 07 (3.3, У.2), ОК 08 (3.1,2,У.1,2), ОК 09 (3.1 У.2), ОК 10 (3.4, У.1), ОК 11 (3.1, У.1,2), ПК 2.1 (3.1-4, У.1) ПК 2.2 (3.1,2, У.2), ПК 2.3 (3.1, У.1)).

**Практическое занятие №3** «Изучение конструкции, ремонт и обслуживание блендеров, ручных и настольных миксеров»

(оцениваемые компетенции и их части: ОК 01 (3.2,6, У.3,4 ), ОК 02 (3.1, У.1), ОК 03 (3.1, У.2), ОК 04 (3.1, У.2), ОК 05 (3.1, У.1), ОК 06 (3.2, У.1 ), ОК 07 (3.3, У.2), ОК 08 (3.1,2,У.1,2), ОК 09 (3.1 У.2), ОК 10 (3.4, У.1), ОК 11 (3.1, У.1,2), ПК 2.1 (3.1-4, У.1) ПК 2.2 (3.1,2, У.2), ПК 2.3 (3.1, У.1)).

**Практическое занятие №4** «Изучение электрической схемы, ремонт стиральных машин, сушильных барабанов и отжимных центрифуг»

(оцениваемые компетенции и их части: ОК 01 (3.2,6, У.3,4 ), ОК 02 (3.1, У.1), ОК 03 (3.1, У.2), ОК 04 (3.1, У.2), ОК 05 (3.1, У.1), ОК 06 (3.2, У.1 ), ОК 08 (3.1,2,У.1,2), ОК 07 (3.3, У.2), ОК 09 (3.1 У.2), ОК 10 (3.4, У.1), ОК 11 (3.1, У.1,2), ПК 2.1 (3.1-4, У.1) ПК 2.2 (3.1,2, У.2), ПК 2.3 (3.1, У.1)).

**Практическое занятие №5** «Ремонт фенов, паровых утюгов и вентиляторов»

(оцениваемые компетенции и их части: ОК 01 (3.5,6, У.4-6 ), ОК 02 (3.1, У.6), ОК 03 (3.1, У.1), ОК 04 (3.1, У.1), ОК 05 (3.1, У.2), ОК 06 (3.2, У.1 ), ОК 07 (3.3, У.1), ОК 08 (3.1,2,У.1,2), ОК 09 (3.2 У.2), ОК 10 (3.4, У.2), ОК 11 (3.1, У.6), ПК 2.1 (3.3,4, У.1-4) ПК 2.2 (3.2, У.2), ПК 2.3 (3.3, У.1-3)).

**Практическое занятие №6** «Ремонт холодильников и пылесосов»

(оцениваемые компетенции и их части: ОК 01 (3.5,6, У.4-6 ), ОК 02 (3.1, У.6), ОК 03 (3.1, У.1), ОК 04 (3.1, У.1), ОК 05 (3.1, У.2), ОК 06 (3.2, У.1 ), ОК 07 (3.3, У.1), ОК 08 (3.1,2,У.1,2), ОК 09 (3.2 У.2), ОК 10 (3.4, У.2), ОК 11 (3.1, У.6), ПК 2.1 (3.3,4, У.1-4) ПК 2.2 (3.2, У.2), ПК 2.3 (3.3, У.1-3)).

**Практическое занятие №7** «Ремонт электроплит и электрообогревателей»

(оцениваемые компетенции и их части: ОК 01 (3.5,6, У.4-6 ), ОК 02 (3.1, У.6), ОК 03 (3.1, У.1), ОК 04 (3.1, У.1), ОК 05 (3.1, У.2), ОК 06 (3.2, У.1 ), ОК 07 (3.3, У.1), ОК 08 (3.1,2,У.1,2), ОК 09 (3.2 У.2), ОК 10 (3.4, У.2), ОК 11 (3.1, У.6), ПК 2.1 (3.3,4, У.1-4) ПК 2.2 (3.2, У.2), ПК 2.3 (3.3, У.1-3)).

#### Критерии оценки:

оценки практических работ **«отлично»**: выполнены все задания практической работы, студент четко и без ошибок ответил на все контрольные вопросы;

оценка **«хорошо»**: выполнены все задания практической работы, студент ответил на все контрольные вопросы с замечаниями;

оценка **«удовлетворительно»**: выполнены все задания практической работы с замечаниями, студент ответил на все контрольные вопросы с замечаниями;

оценка **«не зачтено»**: студент не выполнил или выполнил неправильно задания практической работы, студент ответил на контрольные вопросы с ошибками или не ответил на контрольные вопросы.

## Оценочное средство №8

### Тест

## Вариант 1

### Для раздела 1. Организация и выполнение работ по техническому обслуживанию, и ремонту бытовых машин и приборов

(оцениваемые компетенции и их части: ОК 01 (З.1-6, У.1-6), ОК 02 (З.1-3, У.1-7), ОК 03 (З.1-3, У.1-3), ОК 04 (З.1, У.1,2), ОК 05 (З.1,2, У.1,2), ОК 06 (З.2, У.1), ОК 08 (З.1,2,У.1,2), ОК 07 (З.2,3, У.2), ОК 09 (З.1,2, У.1,2), ОК 10 (З.1-4, У.1-4), ОК 11 (З.2, У.1,2), ПК 2.1 (З.1-4, У.1-4)).

#### 1. Передаточное устройство полотера представляет собой....

Варианты ответа:

1. Цепную передачу;
2. Зубчатую передачу;
3. Ременную или фрикционную передачу;
4. Цепную или зубчатую передачу.

#### 2. Какова мощность коллекторного двигателя полотера?

Варианты ответа:

1. 250-350 Вт;
2. 300-600 Вт;
3. 1 кВт;
4. 1,5 кВт.

#### 3. Уровень шума работающего полотера на расстоянии 1 метр при номинальном напряжении допускается...

Варианты ответа:

1. Не более 50 дБ;
2. Не более 25 дБ;
3. Не более 75 дБ;
4. Не более 100 дБ.

#### 4. Перегрев корпуса э/полотера относительно температуры окружающей среды допускается ...

Варианты ответа:

1. Не более 2°C;
2. Не более 20°C;
3. Не более 15°C;
4. Не более 30°C

#### 5. Каково назначение амортизатора полотера, расположенного по контуру корпуса?

Варианты ответа:

1. Для амортизации движения полотера по поверхности;
2. Для амортизации подвески двигателя полотера;
3. Для предохранения мебели от повреждений.

#### 6. Бытовые холодильники обеспечивают охлаждение продуктов в пределах...

Варианты ответа:

1. (0-8)°C;
2. (-8-12)°C;
3. (-12-18)°C;
4. (-12-24)°C.

#### 7. Для лучшего сохранения продуктов скорость их охлаждения...

Варианты ответа:

1. Должна быть наименьшей;
2. Должна быть средней;
3. Должна быть наибольшей;
4. Не влияет на сохранность.

#### 8. Устройство, обеспечивающее циркуляцию хладагента в системе холодильной машины, называется ...

Варианты ответа:

1. Конденсатор;
2. Испаритель;
3. Компрессор;
4. Регулирующее устройство

**9. Капиллярная трубка - это...**

Варианты ответа:

1. Конденсатор в холодильной машине;
2. Регулирующее устройство в холодильной машине;
3. Испаритель в холодильной машине.
4. Компрессор в холодильной машине.

**10. В конденсаторе компрессионного холодильника хладагент...**

Варианты ответа:

1. При низком давлении переходит в газообразное состояние;
2. При высоком давлении переходит в газообразное состояние;
3. При низком давлении переходит в жидкое состояние;
4. При высоком давлении переходит в жидкое состояние.

**11. Температура низкотемпературной камеры холодильника при заморозке достигает...**

Варианты ответа:

1. (0-2)°C;
2. (-12- 18) °C;
3. (- 18-24) °C;
4. (-24-36)°C;

**12. Температура в холодильной камере холодильника достигает...**

Варианты ответа:

1. (0-2)°C;
2. (-2-12)°C;
3. (-12- 18) °C;
4. (-18-24) °C.

**13. В конденсаторе компрессионного холодильника хладагент...**

Варианты ответа:

1. При низком давлении переходит в газообразное состояние;
2. При высоком давлении переходит в газообразное состояние;
3. При низком давлении переходит в жидкое состояние;
4. При высоком давлении переходит в жидкое состояние.

**14. Температура в холодильной камере холодильника достигает...**

Варианты ответа:

1. (0-2)°C;
2. (-2-12)°C;
3. (-12- 18) °C;
4. (-18-24) °C.

**15. Температура низкотемпературной камеры холодильника при заморозке достигает...**

Варианты ответа:

1. (0-2)°C;
2. (-12- 18) °C;
3. (- 18-24) °C;
4. (-24-36)°C;

**16. У какого сплава, используемого для нагревательных элементов бытовых приборов, наибольшая рабочая температура?**

Варианты ответа:

1. Нихром;
2. Фехраль;

3. Константан.

4. Серебро

**17. Температура в холодильной камере холодильника достигает...**

Варианты ответа:

1. (0-2)°С;

2. (-2-12)°С;

3. (-12- 18) °С;

4. (-18-24) °С.

**18. Как называется устройство, поддерживающее в определенных пределах заданную температуру?**

Варианты ответа:

1. Терморегулятор;

2. Термоограничитель.

3. Термореле;

4. Термоклапан.

**19. Основным узлом микроволновой печи, генерирующим волны, является.....**

Варианты ответа:

1. Магнетрон;

2. Винчестер;

3. Гриль;

4. Циклон

**20. Сколько существует классов посудомоечных машин в зависимости от величины параметров и какие это классы?**

Варианты ответа:

1. А, В, С;

2. А, В, С, D, E, F, G;

3. А, В, С, D;

4. А, В, С, D, E, F.

## Вариант 2

### Для раздела 2. Техническое освидетельствование бытовой электротехники и приборов

(оцениваемые компетенции и их части: ОК 01 (3.1-6, У.1-6 ), ОК 02 (3.1-3, У.1-7), ОК 03 (3.1-3, У.1-3), ОК 04 (3.1, У.1,2), ОК 05 (3.1,2, У.1,2), ОК 06 (3.2, У.1 ), ОК 07 (3.2,3, У.2), ОК 08 (3.1,2,У.1,2), ОК 09 (3.1,2 , У.1,2), ОК 10 (3.1-4, У.1-4), ОК 11 (3.2, У.1,2), ПК 2.2 (3.1,2, У.1,2 ) ).

**1. Механическая характеристика электродвигателя это**

1. Зависимость вращающего момента от частоты вращения ротора вращающегося

электродвигателя при неизменных напряжении, частоте тока питающей сети и внешних сопротивлениях в цепях обмоток двигателя

2. Зависимости генерируемой мощности, тока в обмотке якоря, напряжения на выводах обмотки якоря, коэффициента полезного действия и коэффициента мощности электромашинного генератора от полезной мощности на валу при неизменных частоте вращения и токе возбуждения

3. Зависимость частоты вращения ротора вращающегося электродвигателя от потребляемого тока в заданных условиях

4. Зависимости подводимой мощности, тока в обмотке якоря, частоты вращения, коэффициента полезного действия вращающегося электродвигателя от полезной мощности на валу при неизменных напряжении питающей сети и внешних сопротивлениях в цепях обмоток.

**2. Определить частоту вращения магнитного поля статора асинхронного двигателя бытовой машины, если частота напряжения питательной сети 50 Гц, число пар полюсов обмотки двигателя 1 пара**

**Ответ:**

1. 1000 об/мин

2. 1500 об\мин
3. 2000 об\мин
4. 3000 об\мин

**3. Определить емкость конденсатора(рабочую емкость), для подключения трехфазного асинхронного двигателя бытовой машины «треугольником» в однофазную сеть 220 В, если номинальный (фазный) ток статора трехфазного двигателя ( $I_{ном}$ ) равен 2,2 А.**

**Ответ:**

1. 480 мкФ.
2. 28 мкФ
2. 280 мкФ
4. 48 мкФ

**4. Какие бывают электропроводки? Уберите неверный ответ**

1. Закрытая
2. Скрытая
3. Открытая
4. Комбинированная

**5. Сверхнизкое напряжение бытовой машины это напряжение:**

- 1.Ниже 50 В
2. Ниже 42 В
3. Ниже 24 В
4. Ниже 12В

**6. Как выполняется открытая электропроводка?**

- 1.В лотках, коробках, на трассах, тросах, по строительным конструкциям
- 2.В зданиях, стенах, полах
- 3.Под штукатуркой

**7. На чем основано действие токовой защиты предохранителей?**

1. На перегорании плавкой вставки
2. На срабатывании теплового расцепителя
3. На срабатывании магнитного расцепителя

**8.Сопоставить термины и их определения**

*Наименьший ток, при котором плавкая вставка предохранителя еще не перегорает при длительной работе*

Ток неплавления

*Ток, который может длительно проходить через плавкую вставку, не вызывая расплавления металла вставки или сильного нагрева*

Номинальный ток плавкой вставки

*Зависимость времени перегорания плавкой вставки (времени срабатывания предохранителя) от тока цепи.*

**9.С помощью чего осуществляется защита электродвигателей бытовых машин от перегрузки и от обрыва одной фазы?**

1. С помощью тепловых реле
2. С помощью предохранителей
3. С помощью автоматов

**10.Запишите недостающую деталь вытяжки 2 -? 13 -?**

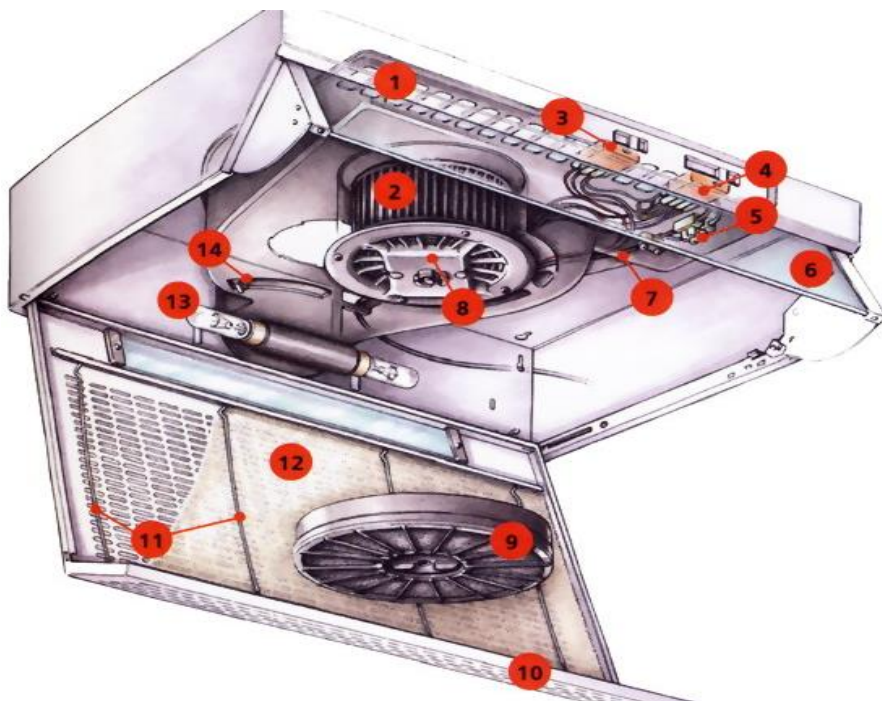
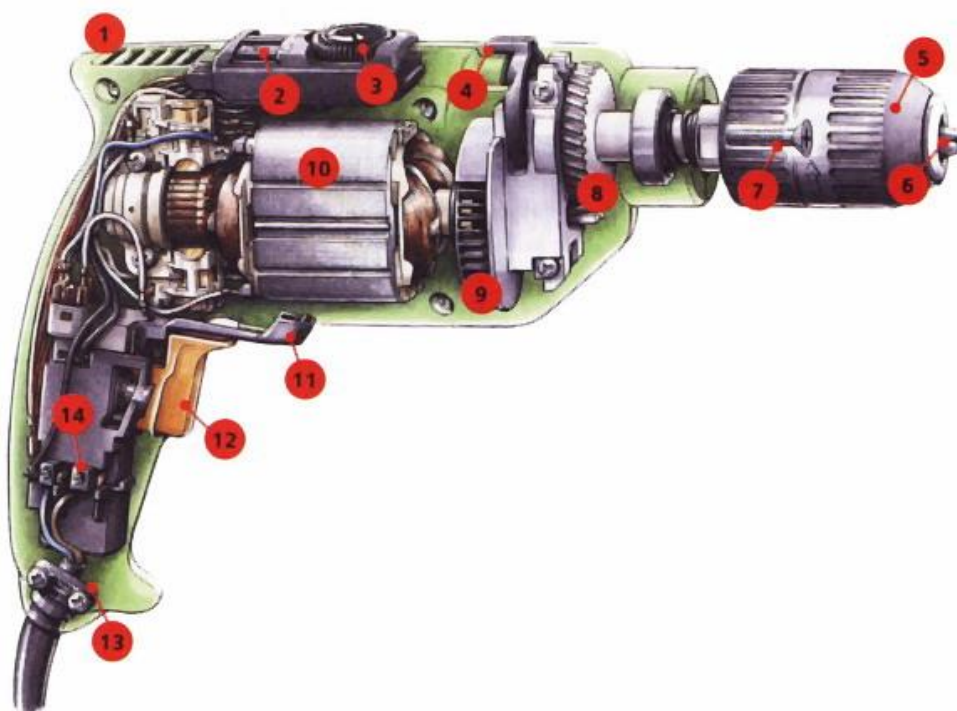


Рис. 2 Рециркуляционная вытяжка

**11. Дайте определения понятию «Исполнительный электродвигатель бытовой машины»**

1. Вращающийся электродвигатель для высокودинамического режима работы.
2. Вращающийся электродвигатель, ротор которого имеет очень малый момент инерции;
3. Вращающийся электродвигатель постоянного тока, рассчитанный на питание от выпрямителя при пульсации тока более 10%
4. Вращающаяся электрическая машина, основной процесс преобразования энергии в которой обусловлен потреблением или генерированием только постоянного электрического тока.

**12. Запишите недостающий элемент прибора**



**13. Какое соединение обмотки статора на щитке двигателя указано на рисунке? Промаркируйте клеммы.**

рис. 101, а), часто короткозамкнутую из алюминия. Алюминий в горячем состоянии заливают в пазы ротора под давлением. Такая обмотка всегда замкнута накоротко и включение сопротивлений в нее невозможно. Фазная обмотка ротора выполнена подобно статорной, т. е. проводники соответствующим образом соединены между собой, образуя трехфазную систему. Обмотки трех фаз соединены звездой. Начала этих обмоток подключены к трем контактным медным кольцам, укрепленным на валу ротора. Кольца изолированы друг от друга и от вала и вращаются вместе с ротором. При вращении колец поверхности их скользят по угольным или медным щеткам, неподвижно укрепленным

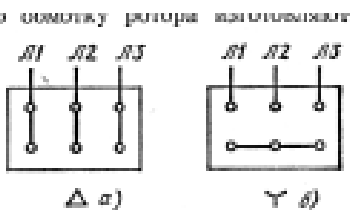


Рис. 100. Соединение обмоток на щитке двигателя при включении обмотки статора:  
а — треугольником, б — звездой

Двигатели с коротко-

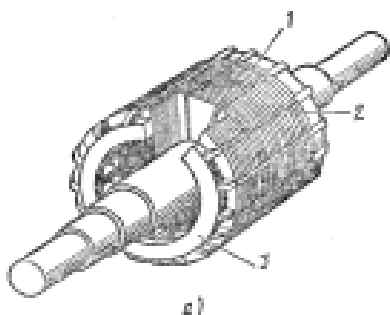
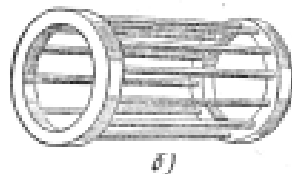


Рис. 101. Ротор короткозамкнутого асинхронного двигателя:  
а — устройство, б — обмотка; 1 — сердечник, 2 — проводники, 3 — медные кольца



**14. Чему равен КПД трансформатора? Выберите ответ**

1.  $\eta = I_{1\text{ном}}/I_{2\text{ном}}$
2.  $\eta = U_{1\text{ном}}/U_{2\text{ном}}$

3  $\eta = P_2/P_1$

**15. Укажите нормально допустимое (НД) отклонение напряжения в сети 220 В согласно ГОСТ 13109-97**

1.  $220 \pm 5\%$
2.  $220 \pm 10\%$
3.  $220 \pm 1\%$
4.  $220 \pm 2\%$

**16. Дайте определения понятию «Электромашиный генератор бытовой техники»**

1. Вращающаяся электрическая машина, предназначенная для преобразования электрической энергии в механическую
2. Вращающаяся электрическая машина, предназначенная для преобразования механической энергии в электрическую.
3. Вращающаяся электрическая машина, предназначенная для изменения параметров электрической энергии.
4. Вращающаяся электрическая машина, предназначенная для передачи механической энергии с одного вала на другой.

**17. Номинальные данные вращающейся электрической машины бытового назначения (Номинальные данные) это:**

1. Отношение арифметической суммы действующих значений токов всех проводников обмотки якоря вращающейся электрической машины к длине окружности по поверхности якоря.
2. Совокупность числовых значений электрических и механических параметров, обусловленных изготовителем и указанных на табличке, которым удовлетворяет вращающаяся электрическая машина в заданных условиях.
3. Зависимость вращающего момента от частоты вращения ротора вращающегося электродвигателя при неизменных напряжении, частоте тока питающей сети и внешних сопротивлениях в цепях обмоток двигателя.

**18. Укажите предельно-допустимое значение отклонения частоты питающего напряжения сети.**



$f=50 \pm 1$ Гц  
 $f=50 \pm 0,2$ Гц  
 $f=50 \pm 0,4$ Гц  
 $f=50 \pm 0,5$ Гц

**19. Как называется повышение напряжения сверх рабочего?**

1. внутренними перенапряжениями
2. внешними перенапряжениями
3. перегрузками

**20. Кто является виновником отклонения напряжения у потребителя**

1. Потребитель с переменной нагрузкой
2. Энергоснабжающая организация
3. Потребитель с нелинейной нагрузкой.

### Вариант 3

#### Для раздела 3. Прогнозирование отказов, определение ресурсов, обнаружение дефектов бытовой техники

(оцениваемые компетенции и их части: ОК 01 (3.1-6, У.1-6 ), ОК 02 (3.1-3, У.1-7), ОК 03 (3.1-3, У.1-3), ОК 04 (3.1, У.1,2), ОК 05 (3.1,2, У.1,2), ОК 06 (3.2, У.1 ), ОК 07 (3.2,3, У.2), ОК 08 (3.1,2,У.1,2), ОК 09 (3.1,2 , У.1,2), ОК 10 (3.1-4, У.1-4), ОК 11 (3.2, У.1,2), ПК 2.3 (3.1-3, У.1-3) ).

**1.Конденсатор кондиционера - это ....**

Варианты ответа:

1. Радиатор, расположенный во внутреннем блоке, в котором фреон переходит из жидкой фазы в газообразную;
2. Радиатор, расположенный во внешнем блоке, в котором происходит переход фреона из газообразной фазы в жидкую;
3. Узел, в котором происходит понижение давления фреона перед испарителем;
4. Устройство, создающее поток воздуха, обдувающее испаритель.

**2.Что такое сглит - система?**

Варианты ответа:

1. Это кондиционер, у которого конденсатор и испаритель размещены в одном блоке;
2. Это кондиционер, у которого конденсатор и испаритель размещены в разных блоках;
3. Это кондиционер, у которого нет конденсатора;
4. Это кондиционер, у которого нет испарителя.

**3.Соударение изделий и жидкости в барабанах стиральных машин можно считать ....**

Варианты ответа:

1. Совершенно упругим;
2. Совершенно неупругим;
3. Упруго-пластичным;
4. Пластично-упругим;

**4.Чем выше объемный модуль (т.е. объем барабана на один килограмм загружаемых изделий) - тем выше...**

Варианты ответа:

1. КПД стиральной машины;
2. Отстирываемость изделий;
3. Использование моющих средств;
4. Скорость вращения барабана.

**5.Цифры, стоящие в марке стиральной машины по ГОСТ 8051-83 означают**

Варианты ответа:

1. Порядковый номер модели;
2. Номинальная загрузка сухого белья в кг;
3. Объем бака в декалитрах;
4. Число программ обработки белья.

**6. Буква "П" в марке стиральной машины по ГОСТу 8051-83 означает....**

Варианты ответа:

1. Наличие предварительной стирки;
2. Наличие подсушивающего устройства для белья после полоскания;
3. Наличие режима автоматического полоскания;
4. Наличие нагревательного устройства для воды (раствора).

**7. Коэффициент заполнения стирального бака это....**

Варианты ответа:

1. Отношение объема воды (жидкости), наполняющей бак, к его полному объему в  $\text{дм}^3$ ;
2. Отношение полного объема бака в  $\text{дм}^3$  к объему воды (жидкости), его наполняющей, в  $\text{дм}^3$ ;
3. Отношение емкости бака в  $\text{дм}^3$  к емкости барабана в  $\text{дм}^3$ ;
4. Отношение емкости бака в  $\text{дм}^3$  к емкости корпуса в  $\text{дм}^3$ .

**8. Марка изделия ПН-600 означает, что это пылесос...**

Варианты ответа:

1. Ручной с частотой вращения вала двигателя 800 об/мин;
2. Ручной с мощностью 800 Вт;
3. Напольный с частотой вращения вала двигателя 800 об/мин;
4. Напольный с мощностью 800 Вт.

**9. Конструкция электропылесоса повышенной комфортности должна предусматривать не менее**

Варианты ответа:

1. 5 дополнительных устройств;
2. 4-х дополнительных устройств;
3. 3-х дополнительных устройств;
4. 2-х дополнительных устройств.

**10. Конструкция электропылесоса повышенной комфортности должна предусматривать не менее**

Варианты ответа:

1. 5-ти дополнительных устройств;
2. 4-х дополнительных устройств;
3. 3-х дополнительных устройств;
4. 2-х дополнительных устройств.

**11. Конструкция электропылесоса с повышенной комфортностью должна включать...**

Варианты ответа:

1. Пылеуказатель и устройство автоматической намотки шнура питания;
2. Устройство регулирования мощности электродвигателя (автоматическое);
3. Сменные разовые фильтры;
4. Термореле.

**12. Укажите правильный порядок набор элементов простого режущего механизма мясорубки:**

Варианты ответа:

1. Подрезная решетка, решетка с крупными отверстиями, двусторонний нож;
2. Подрезная решетка, двусторонний нож, решетка с крупными отверстиями;
3. Двусторонний нож, подрезная решетка, решетка с крупными отверстиями;
4. Вал.

**13. С помощью основного режущего механизма мясорубки, включающего 2 двусторонних ножа происходит...**

Варианты ответа:

1. 5-ти кратное измельчение мяса;
2. 2-х кратное измельчение мяса;
3. 4-х кратное измельчение мяса;
4. 3-х кратное измельчение мяса.

**14. Рабочими инструментами протирачного механизма являются....**

Варианты ответа:

1. Движущиеся ножи и неподвижная решетка;
2. Движущиеся лопасти и неподвижная решетка (сито);
3. Подрезная решетка и двусторонний нож;
4. Двусторонний нож и решетка с отверстиями.

**15. Рабочими инструментами протирочного механизма являются....**

Варианты ответа:

1. Движущиеся ножи и неподвижная решетка;
2. Движущиеся лопасти и неподвижная решетка (сито);
3. Подрезная решетка и двусторонний нож;
4. Двусторонний нож и решетка с отверстиями.

**16. Электропылесосы производятся на номинальное напряжение 127 и 220В**

Варианты ответа:

1. Однофазного переменного тока частотой 70 Гц;
2. Трехфазного переменного тока частотой 50 Гц;
3. Однофазного постоянного тока частотой 50 Гц;
4. Однофазного переменного тока частотой 50 Гц.

**17. Бытовые электрощетки выпускаются на напряжение ...**

Варианты ответа:

1. 9 Вв комплекте с трансформатором для питания от сети 127 или 220 В;
2. 12 Вв комплекте с трансформатором для питания от сети 127 или 220 В;
3. 24 Вв комплекте с трансформатором для питания от сети 127 или 220 В;
4. 36 Вв комплекте с трансформатором для питания от сети 127 или 220 В.

**18. Частота вращения электродвигателей, применяемых в пылесосах с мощностью 100-800 Вт, изменяется в диапазоне ...**

Варианты ответа:

1. 100-500 об/мин;
2. 1000-1500 об/мин;
3. 1500-5000 об/мин;
4. 11000-25000 об/мин.

**19. В компрессорах холодильных машин применяют электродвигатели ....**

Варианты ответа:

1. Трехфазные переменного тока с пусковым реле;
2. Однофазные постоянного тока с пусковым реле;
3. Однофазные переменного тока с пусковым реле;
4. Трехфазные постоянного тока с пусковым реле.

**20. Капиллярные трубки холодильников изготавливают из....**

Варианты ответа:

1. Стали диаметром 0,8-0,85 мм;
2. Алюминия диаметром 0,8-0,85 мм;
3. Меди диаметром 0,8-0,85 мм;
4. Стали диаметром 1,6-1,85 мм.

**21. Насосом называется машина, предназначенная для ....**

Варианты ответа:

1. Перемещения жидкостей и получения от них энергии;
2. Перемещения жидкостей и сообщения им энергии;
3. Перемещения жидкостей и сообщения им направленности движения;
4. Перемещения жидкостей и получения от них движения.

**22. Конденсатор компрессионного холодильника представляет собой**

Варианты ответа:

1. Листо-трубную конструкцию из алюминия;
2. Прокатно-сварную конструкцию из алюминия;
3. Трубопровод (стальной), изогнутый в виде змеевика с проволочным ребрением;

#### 4. Цилиндр.

##### **Критерии оценки:**

оценка «отлично» выставляется студенту, если % выполнения составляет 90-100;

оценка «хорошо», если % выполнения – 70-90;

оценка «удовлетворительно», если % выполнения – 50-70;

оценка «неудовлетворительно», если % выполнения меньше 50.

### 3. КОМПЛЕКТ КОНТРОЛЬНО-ОЦЕНОЧНЫХ СРЕДСТВ ПРОМЕЖУТОЧНОЙ АТТЕСТАЦИИ МДК 02.01

#### Оценочное средство № 1

#### ВОПРОСЫ К ЭКЗАМЕНУ ПО МДК 02.01.

1. Требования безопасности, предъявляемые к работе по разборке электрооборудования.  
(оцениваемые компетенции и их части: ОК 01 (3.4, У.2), ОК 02 (3.3, У.6), ОК 03 (3.1, У.1), ОК 04 (3.1, У.2), ОК 05 (3.1, У.2), ОК 06 (3.2, У.1), ОК 07 (3.2, У.1), ОК 08 (3.4, У.3), ОК 09 (3.1, У.1), ОК 10 (3.3, У.3), ОК 11 (3.2, У.2), ПК 2.1 (3.2,3, У.3,4), ПК 2.2 (3.2, У.2), ПК 2.3 (3.2,3, У.2)).
2. Общие сведения о развитии бытовых машин и приборов: области применения, назначение.  
(оцениваемые компетенции и их части: ОК 01 (3.1, У.3), ОК 02 (3.1, У.1,2), ОК 03 (3.1,3, У.3), ОК 04 (3.1, У.2), ОК 05 (3.1, У.1), ОК 06 (3.2,3, У.1), ОК 07 (3.2, У.2), ОК 08 (3.4, У.3), ОК 09 (3.1, У.1), ОК 10 (3.3, У.1), ОК 11 (3.1, У.1), ПК 2.1 (3.1, У.1), ПК 2.2 (3.1, У.1), ПК 2.3 (3.1, У.1)).
3. Классификация, типы, общее устройство, принцип действия и основные технические характеристики бытовых машин и приборов.  
(оцениваемые компетенции и их части: ОК 01 (3.1, У.3), ОК 02 (3.1, У.1,2), ОК 03 (3.1,3, У.3), ОК 04 (3.1, У.2), ОК 05 (3.1, У.1), ОК 06 (3.2,3, У.1), ОК 07 (3.2, У.2), ОК 08 (3.4, У.3), ОК 09 (3.1, У.1), ОК 10 (3.3, У.1), ОК 11 (3.1, У.1), ПК 2.1 (3.1, У.1), ПК 2.2 (3.1, У.1), ПК 2.3 (3.1, У.1)).
4. Особенности электрооборудования машин и приборов бытового назначения.  
(оцениваемые компетенции и их части: ОК 01 (3.1, У.3), ОК 02 (3.1, У.1,2), ОК 03 (3.1,3, У.3), ОК 04 (3.1, У.2), ОК 05 (3.1, У.1), ОК 06 (3.2,3, У.1), ОК 07 (3.2, У.2), ОК 08 (3.4, У.3), ОК 09 (3.1, У.1), ОК 10 (3.3, У.1), ОК 11 (3.1, У.1), ПК 2.1 (3.1, У.1), ПК 2.2 (3.1, У.1), ПК 2.3 (3.1, У.1)).
5. Общие понятия о ремонте бытовых электроприборов.  
(оцениваемые компетенции и их части: ОК 01 (3.1, У.3), ОК 02 (3.1, У.1,2), ОК 03 (3.1,3, У.3), ОК 04 (3.1, У.2), ОК 05 (3.1, У.1), ОК 06 (3.2,3, У.1), ОК 07 (3.2, У.2), ОК 08 (3.4, У.3), ОК 09 (3.1, У.1), ОК 10 (3.3, У.1), ОК 11 (3.1, У.1), ПК 2.1 (3.1, У.1), ПК 2.2 (3.1, У.1), ПК 2.3 (3.1, У.1)).
6. Диагностическое, контрольно-измерительное и технологическое оборудование для ремонта бытовых машин и приборов.  
(оцениваемые компетенции и их части: ОК 01 (3.6, У.6), ОК 02 (3.1, У.6), ОК 03 (3.2, У.2), ОК 04 (3.1, У.1), ОК 05 (3.1, У.1), ОК 06 (3.2, У.1), ОК 07 (3.2, У.1), ОК 08 (3.4, У.3), ОК 09 (3.1, У.1), ОК 10 (3.3, У.3), ОК 11 (3.1, У.1), ПК 2.1 (3.3, У.3), ПК 2.2 (3.2, У.2), ПК 2.3 (3.2, У.2)).
7. Характеристика электроприборов личного пользования.  
(оцениваемые компетенции и их части: ОК 01 (3.1, У.3), ОК 02 (3.1, У.1,2), ОК 03 (3.1,3, У.3), ОК 04 (3.1, У.2), ОК 05 (3.1, У.1), ОК 06 (3.2,3, У.1), ОК 07 (3.2, У.2), ОК 08 (3.4, У.3), ОК 09 (3.1, У.1), ОК 10 (3.3, У.1), ОК 11 (3.1, У.1), ПК 2.1 (3.1, У.1), ПК 2.2 (3.1, У.1), ПК 2.3 (3.1, У.1)).
8. Электрооборудование, конструкция, принцип действия фен. Типовые неисправности и способы их устранения.  
(оцениваемые компетенции и их части: ОК 01 (3.2,5, У.2,6), ОК 02 (3.1, У.1,2), ОК 03 (3.2, У.2), ОК 04 (3.1, У.2), ОК 05 (3.1, У.2), ОК 06 (3.2, У.1), ОК 07 (3.1, У.1), ОК 08 (3.4, У.3), ОК 09 (3.1, У.1), ОК 10 (3.2, У.2,3), ОК 11 (3.2, У.4), ПК 2.1 (3.2-4, У.3), ПК 2.2 (3.1,2, У.1,2), ПК 2.3 (3.2,3, У.2-3)).
9. Паровые утюги. Назначение, конструкция, принцип работы. Типовые неисправности и способы их устранения.  
(оцениваемые компетенции и их части: ОК 01 (3.2,5, У.2,6), ОК 02 (3.1, У.1,2), ОК 03 (3.2, У.2), ОК 04 (3.1, У.2), ОК 05 (3.1, У.2), ОК 06 (3.2, У.1), ОК 07 (3.1, У.1), ОК 08 (3.4, У.3), ОК 09 (3.1, У.1), ОК 10 (3.2, У.2,3), ОК 11 (3.2, У.4), ПК 2.1 (3.2-4, У.3), ПК 2.2 (3.1,2, У.1,2), ПК 2.3 (3.2,3, У.2-3)).
10. Составление алгоритма поиска основных неисправностей парового электроутюга.

(оцениваемые компетенции и их части: ОК 01 (3.3,5, У.2), ОК 02 (3.1, У.3), ОК 03 (3.2, У.2), ОК 04 (3.1, У.2), ОК 05 (3.2, У.1), ОК 06 (3.2, У.1), ОК 07 (3.1, У.1), ОК 08 (3.4, У.3), ОК 09 (3.1, У.1), ОК 10 (3.2, У.3), ОК 11 (3.2, У.4), ПК 2.1 (3.3, У.1), ПК 2.2, (3.2, У.1), ПК 2.3 (3.2,3, У.1)).

11. Вентиляторы. Назначение, конструкция, принцип работы. Типовые неисправности и способы их устранения.

(оцениваемые компетенции и их части: ОК 01 (3.2,5, У.2,6), ОК 02 (3.1, У.1,2), ОК 03 (3.2, У.2), ОК 04 (3.1, У.2), ОК 05 (3.1, У.2), ОК 06 (3.2, У.1), ОК 07 (3.1, У.1), ОК 08 (3.4, У.3), ОК 09 (3.1, У.1), ОК 10 (3.2, У.2,3), ОК 11 (3.2, У.4), ПК 2.1 (3.2-4, У.3), ПК 2.2, (3.1,2, У.1,2), ПК 2.3 (3.2,3, У.2-3)).

12. Составление алгоритма поиска основных неисправностей вентилятора.

оцениваемые компетенции и их части: ОК 01 (3.3,5, У.2), ОК 02 (3.1, У.3), ОК 03 (3.2, У.2), ОК 04 (3.1, У.2), ОК 05 (3.2, У.1), ОК 06 (3.2, У.1), ОК 07 (3.1, У.1), ОК 08 (3.4, У.3), ОК 09 (3.1, У.1), ОК 10 (3.2, У.3), ОК 11 (3.2, У.4), ПК 2.1 (3.3, У.1), ПК 2.2, (3.2, У.1), ПК 2.3 (3.2,3, У.1)).

13. Характеристика бытовых приборов для кухни.

(оцениваемые компетенции и их части: ОК 01 (3.1, У.3), ОК 02 (3.1, У.1,2), ОК 03 (3.1,3, У.3), ОК 04 (3.1, У.2), ОК 05 (3.1, У.1), ОК 06 (3.2,3, У.1), ОК 07 (3.2, У.2), ОК 08 (3.4, У.3), ОК 09 (3.1, У.1), ОК 10 (3.3, У.1), ОК 11 (3.1, У.1), ПК 2.1 (3.1, У.1), ПК 2.2 (3.1, У.1), ПК 2.3, (3.1, У.1)).

14. Устройство, принцип действия электрических зубных щеток. Типовые неисправности и способы их устранения.

(оцениваемые компетенции и их части: ОК 01 (3.2,5, У.2,6), ОК 02 (3.1, У.1,2), ОК 03 (3.2, У.2), ОК 04 (3.1, У.2), ОК 05 (3.1, У.2), ОК 06 (3.2, У.1), ОК 07 (3.1, У.1), ОК 08 (3.4, У.3), ОК 09 (3.1, У.1), ОК 10 (3.2, У.2,3), ОК 11 (3.2, У.4), ПК 2.1 (3.2-4, У.3), ПК 2.2, (3.1,2, У.1,2), ПК 2.3 (3.2,3, У.2-3)).

15. Устройство, принцип действия электрических бритв. Типовые неисправности и способы их устранения.

(оцениваемые компетенции и их части: ОК 01 (3.2,5, У.2,6), ОК 02 (3.1, У.1,2), ОК 03 (3.2, У.2), ОК 04 (3.1, У.2), ОК 05 (3.1, У.2), ОК 06 (3.2, У.1), ОК 07 (3.1, У.1), ОК 08 (3.4, У.3), ОК 09 (3.1, У.1), ОК 10 (3.2, У.2,3), ОК 11 (3.2, У.4), ПК 2.1 (3.2-4, У.3), ПК 2.2, (3.1,2, У.1,2), ПК 2.3 (3.2,3, У.2-3)).

16. Схемы регулирования универсальных коллекторных двигателей.

(оцениваемые компетенции и их части: ОК 01 (3.2,5, У.2,6), ОК 02 (3.1, У.1,2), ОК 03 (3.2, У.2), ОК 04 (3.1, У.2), ОК 05 (3.1, У.2), ОК 06 (3.2, У.1), ОК 07 (3.1, У.1), ОК 08 (3.4, У.3), ОК 09 (3.1, У.1), ОК 10 (3.2, У.2,3), ОК 11 (3.2, У.4), ПК 2.1 (3.2-4, У.3,4), ПК 2.2, (3.1,2, У.1,2), ПК 2.3 (3.2,3, У.2-3)).

17. Кофемолки. Назначение, конструкция, принцип работы. Типовые неисправности и способы их устранения.

(оцениваемые компетенции и их части: ОК 01 (3.2,5, У.2,6), ОК 02 (3.1, У.1,2), ОК 03 (3.2, У.2), ОК 04 (3.1, У.2), ОК 05 (3.1, У.2), ОК 06 (3.2, У.1), ОК 07 (3.1, У.1), ОК 08 (3.4, У.3), ОК 09 (3.1, У.1), ОК 10 (3.2, У.2,3), ОК 11 (3.2, У.4), ПК 2.1 (3.2-4, У.3), ПК 2.2, (3.1,2, У.1,2), ПК 2.3 (3.2,3, У.2-3)).

18. Электрооборудование, конструкция, принцип действия кофеварок. Типовые неисправности и способы их устранения.

(оцениваемые компетенции и их части: ОК 01 (3.2,5, У.2,6), ОК 02 (3.1, У.1,2), ОК 03 (3.2, У.2), ОК 04 (3.1, У.2), ОК 05 (3.1, У.2), ОК 06 (3.2, У.1), ОК 07 (3.1, У.1), ОК 08 (3.4, У.3), ОК 09 (3.1, У.1), ОК 10 (3.2, У.2,3), ОК 11 (3.2, У.4), ПК 2.1 (3.2-4, У.3), ПК 2.2, (3.1,2, У.1,2), ПК 2.3 (3.2,3, У.2-3)).

19. Схемы регулирования электропривода кофеварок.

(оцениваемые компетенции и их части: ОК 01 (3.2,5, У.2,6), ОК 02 (3.1, У.1,2), ОК 03 (3.2, У.2), ОК 04 (3.1, У.2), ОК 05 (3.1, У.2), ОК 06 (3.2, У.1), ОК 07 (3.1, У.1), ОК 08 (3.4, У.3), ОК 09 (3.1, У.1), ОК 10 (3.2, У.2,3), ОК 11 (3.2, У.4), ПК 2.1 (3.2-4, У.3,4), ПК 2.2, (3.1,2, У.1,2), ПК 2.3 (3.2,3, У.2-3)).

20. Электрооборудование, конструкция, принцип действия тостеров. Типовые неисправности и способы их устранения.

(оцениваемые компетенции и их части: ОК 01 (3.2,5, У.2,6), ОК 02 (3.1, У.1,2), ОК 03 (3.2, У.2), ОК 04 (3.1, У.2), ОК 05 (3.1, У.2), ОК 06 (3.2, У.1), ОК 07 (3.1, У.1), ОК 08 (3.4, У.3), ОК 09 (3.1, У.1), ОК 10 (3.2, У.2,3), ОК 11 (3.2, У.4), ПК 2.1 (3.2-4, У.3), ПК 2.2, (3.1,2, У.1,2), ПК 2.3 (3.2,3, У.2-3)).

21. Схемы регулирования тостеров.

(оцениваемые компетенции и их части: ОК 01 (3.2,5, У.2,6), ОК 02 (3.1, У.1,2), ОК 03 (3.2, У.2), ОК 04 (3.1, У.2), ОК 05 (3.1, У.2), ОК 06 (3.2, У.1), ОК 07 (3.1, У.1), ОК 08 (3.4, У.3), ОК 09 (3.1, У.1), ОК 10 (3.2, У.2,3), ОК 11 (3.2, У.4), ПК 2.1 (3.2-4, У.3,4), ПК 2.2, (3.1,2, У.1,2), ПК 2.3 (3.2,3, У.2-3)).

22. Конструкция, принцип действия электрических чайников. Типовые неисправности и способы их устранения.

(оцениваемые компетенции и их части: ОК 01 (3.2,5, У.2,6), ОК 02 (3.1, У.1,2), ОК 03 (3.2, У.2), ОК 04 (3.1, У.2), ОК 05 (3.1, У.2), ОК 06 (3.2, У.1), ОК 07 (3.1, У.1), ОК 08 (3.4, У.3), ОК 09 (3.1, У.1), ОК 10 (3.2, У.2,3), ОК 11 (3.2, У.4), ПК 2.1 (3.2-4, У.3), ПК 2.2, (3.1,2, У.1,2), ПК 2.3 (3.2,3, У.2-3)).

23. Схемы регулирования электрических чайников.

(оцениваемые компетенции и их части: ОК 01 (3.2,5, У.2,6), ОК 02 (3.1, У.1,2), ОК 03 (3.2, У.2), ОК 04 (3.1, У.2), ОК 05 (3.1, У.2), ОК 06 (3.2, У.1), ОК 07 (3.1, У.1), ОК 08 (3.4, У.3), ОК 09 (3.1, У.1), ОК 10 (3.2, У.2,3), ОК 11 (3.2, У.4), ПК 2.1 (3.2-4, У.3,4), ПК 2.2, (3.1,2, У.1,2), ПК 2.3 (3.2,3, У.2-3)).

24. Блендеры. Назначение, конструкция, принцип работы. Типовые неисправности и способы их устранения.

(оцениваемые компетенции и их части: ОК 01 (3.2,5, У.2,6), ОК 02 (3.1, У.1,2), ОК 03 (3.2, У.2), ОК 04 (3.1, У.2), ОК 05 (3.1, У.2), ОК 06 (3.2, У.1), ОК 07 (3.1, У.1), ОК 08 (3.4, У.3), ОК 09 (3.1, У.1), ОК 10 (3.2, У.2,3), ОК 11 (3.2, У.4), ПК 2.1 (3.2-4, У.3), ПК 2.2, (3.1,2, У.1,2), ПК 2.3 (3.2,3, У.2-3)).

25. Схемы регулирования блендеров.

(оцениваемые компетенции и их части: ОК 01 (3.2,5, У.2,6), ОК 02 (3.1, У.1,2), ОК 03 (3.2, У.2), ОК 04 (3.1, У.2), ОК 05 (3.1, У.2), ОК 06 (3.2, У.1), ОК 07 (3.1, У.1), ОК 08 (3.4, У.3), ОК 09 (3.1, У.1), ОК 10 (3.2, У.2,3), ОК 11 (3.2, У.4), ПК 2.1 (3.2-4, У.3,4), ПК 2.2, (3.1,2, У.1,2), ПК 2.3 (3.2,3, У.2-3)).

26. Электрооборудование, конструкция, принцип действия ручных миксеров. Типовые неисправности и способы их устранения.

(оцениваемые компетенции и их части: ОК 01 (3.2,5, У.2,6), ОК 02 (3.1, У.1,2), ОК 03 (3.2, У.2), ОК 04 (3.1, У.2), ОК 05 (3.1, У.2), ОК 06 (3.2, У.1), ОК 07 (3.1, У.1), ОК 08 (3.4, У.3), ОК 09 (3.1, У.1), ОК 10 (3.2, У.2,3), ОК 11 (3.2, У.4), ПК 2.1 (3.2-4, У.3), ПК 2.2, (3.1,2, У.1,2), ПК 2.3 (3.2,3, У.2-3)).

27. Схемы регулирования ручных миксеров. Типовые неисправности и способы их устранения.

(оцениваемые компетенции и их части: ОК 01 (3.2,5, У.2,6), ОК 02 (3.1, У.1,2), ОК 03 (3.2, У.2), ОК 04 (3.1, У.2), ОК 05 (3.1, У.2), ОК 06 (3.2, У.1), ОК 07 (3.1, У.1), ОК 08 (3.4, У.3), ОК 09 (3.1, У.1), ОК 10 (3.2, У.2,3), ОК 11 (3.2, У.4), ПК 2.1 (3.2-4, У.3), ПК 2.2, (3.1,2, У.1,2), ПК 2.3 (3.2,3, У.2-3)).

28. Электролобзики. Назначение, конструкция, принцип работы. Типовые неисправности и способы их устранения.

(оцениваемые компетенции и их части: ОК 01 (3.2,5, У.2,6), ОК 02 (3.1, У.1,2), ОК 03 (3.2, У.2), ОК 04 (3.1, У.2), ОК 05 (3.1, У.2), ОК 06 (3.2, У.1), ОК 07 (3.1, У.1), ОК 08 (3.4, У.3), ОК 09 (3.1, У.1), ОК 10 (3.2, У.2,3), ОК 11 (3.2, У.4), ПК 2.1 (3.2-4, У.3), ПК 2.2, (3.1,2, У.1,2), ПК 2.3 (3.2,3, У.2-3)).

29. Электродрели. Назначение, конструкция, принцип работы. Типовые неисправности и способы их устранения.

(оцениваемые компетенции и их части: ОК 01 (3.2,5, У.2,6), ОК 02 (3.1, У.1,2), ОК 03 (3.2, У.2), ОК 04 (3.1, У.2), ОК 05 (3.1, У.2), ОК 06 (3.2, У.1), ОК 07 (3.1, У.1), ОК 08 (3.4, У.3), ОК 09 (3.1, У.1), ОК 10 (3.2, У.2,3), ОК 11 (3.2, У.4), ПК 2.1 (3.2-4, У.3), ПК 2.2, (3.1,2, У.1,2), ПК 2.3 (3.2,3, У.2-3)).

30. Принцип действия системы охранной сигнализации.

(оцениваемые компетенции и их части: ОК 01 (3.2,6, У.2), ОК 02 (3.1, У.1,2), ОК 03 (3.2, У.2), ОК 04 (3.1, У.2), ОК 05 (3.1, У.1), ОК 06 (3.2, У.1), ОК 07 (3.1, У.1), ОК 08 (3.4, У.3), ОК 09 (3.1, У.1), ОК 10 (3.4, У.1), ОК 11 (3.2, У.4), ПК 2.1 (3.1, У.1), ПК 2.2, (3.1, У.2), ПК 2.3 (3.1, У.1)).

31. Принцип действия датчиков задымленности.

(оцениваемые компетенции и их части: ОК 01 (3.2,6, У.2), ОК 02 (3.1, У.1,2), ОК 03 (3.2, У.2), ОК 04 (3.1, У.2), ОК 05 (3.1, У.1), ОК 06 (3.2, У.1), ОК 07 (3.1, У.1), ОК 08 (3.4, У.3), ОК 09 (3.1, У.1), ОК 10 (3.4, У.1), ОК 11 (3.2, У.4), ПК 2.1 (3.1, У.1), ПК 2.2, (3.1, У.2), ПК 2.3 (3.1, У.1)).

32. Стиральные машины. Назначение, конструкция, принцип работы. Типовые неисправности и способы их устранения.

(оцениваемые компетенции и их части: ОК 01 (3.2,5, У.2,6), ОК 02 (3.1, У.1,2), ОК 03 (3.2, У.2), ОК 04 (3.1, У.2), ОК 05 (3.1, У.2), ОК 06 (3.2, У.1), ОК 07 (3.1, У.1), ОК 08 (3.4, У.3), ОК 09 (3.1, У.1), ОК 10 (3.2, У.2,3), ОК 11 (3.2, У.4), ПК 2.1 (3.2-4, У.3), ПК 2.2, (3.1,2, У.1,2), ПК 2.3 (3.2,3, У.2-3)).

33. Сушильные барабаны. Назначение, конструкция, принцип работы. Типовые неисправности и способы их устранения.

(оцениваемые компетенции и их части: ОК 01 (3.2,5, У.2,6), ОК 02 (3.1, У.1,2), ОК 03 (3.2, У.2), ОК 04 (3.1, У.2), ОК 05 (3.1, У.2), ОК 06 (3.2, У.1), ОК 07 (3.1, У.1), ОК 08 (3.4, У.3), ОК 09 (3.1, У.1), ОК 10 (3.2, У.2,3), ОК 11 (3.2, У.4), ПК 2.1 (3.2-4, У.3), ПК 2.2, (3.1,2, У.1,2), ПК 2.3 (3.2,3, У.2-3)).

34. Отжимные центрифуги. Назначение, конструкция, принцип работы. Типовые неисправности и способы их устранения.

(оцениваемые компетенции и их части: ОК 01 (3.2,5, У.2,6), ОК 02 (3.1, У.1,2), ОК 03 (3.2, У.2), ОК 04 (3.1, У.2), ОК 05 (3.1, У.2), ОК 06 (3.2, У.1), ОК 07 (3.1, У.1), ОК 08 (3.4, У.3), ОК 09 (3.1, У.1), ОК 10 (3.2, У.2,3), ОК 11 (3.2, У.4), ПК 2.1 (3.2-4, У.3), ПК 2.2, (3.1,2, У.1,2), ПК 2.3 (3.2,3, У.2-3)).

35. Холодильники. Назначение, конструкция, принцип работы. Типовые неисправности и способы их устранения.

(оцениваемые компетенции и их части: ОК 01 (3.2,5, У.2,6), ОК 02 (3.1, У.1,2), ОК 03 (3.2, У.2), ОК 04 (3.1, У.2), ОК 05 (3.1, У.2), ОК 06 (3.2, У.1), ОК 07 (3.1, У.1), ОК 08 (3.4, У.3), ОК 09 (3.1, У.1), ОК 10 (3.2, У.2,3), ОК 11 (3.2, У.4), ПК 2.1 (3.2-4, У.3), ПК 2.2, (3.1,2, У.1,2), ПК 2.3 (3.2,3, У.2-3)).

36. Посудомоечные машины. Назначение, конструкция, принцип работы. Типовые неисправности и способы их устранения.

(оцениваемые компетенции и их части: ОК 01 (3.2,5, У.2,6), ОК 02 (3.1, У.1,2), ОК 03 (3.2, У.2), ОК 04 (3.1, У.2), ОК 05 (3.1, У.2), ОК 06 (3.2, У.1), ОК 07 (3.1, У.1), ОК 08 (3.4, У.3), ОК 09 (3.1, У.1), ОК 10 (3.2, У.2,3), ОК 11 (3.2, У.4), ПК 2.1 (3.2-4, У.3), ПК 2.2, (3.1,2, У.1,2), ПК 2.3 (3.2,3, У.2-3)).

37. Составление алгоритма поиска основных неисправностей посудомоечной машины.

оцениваемые компетенции и их части: ОК 01 (3.3,5, У.2), ОК 02 (3.1, У.3), ОК 03 (3.2, У.2), ОК 04 (3.1, У.2), ОК 05 (3.2, У.1), ОК 06 (3.2, У.1), ОК 07 (3.1, У.1), ОК 08 (3.4, У.3), ОК 09 (3.1, У.1), ОК 10 (3.2, У.3), ОК 11 (3.2, У.4), ПК 2.1 (3.3, У.1), ПК 2.2, (3.2, У.1), ПК 2.3 (3.2,3, У.1)).

38. Электроплиты. Назначение, конструкция, принцип работы. Типовые неисправности и способы их устранения.

(оцениваемые компетенции и их части: ОК 01 (3.2,5, У.2,6), ОК 02 (3.1, У.1,2), ОК 03 (3.2, У.2), ОК 04 (3.1, У.2), ОК 05 (3.1, У.2), ОК 06 (3.2, У.1), ОК 07 (3.1, У.1), ОК 08 (3.4, У.3), ОК 09 (3.1, У.1), ОК 10 (3.2, У.2,3), ОК 11 (3.2, У.4), ПК 2.1 (3.2-4, У.3), ПК 2.2, (3.1,2, У.1,2), ПК 2.3 (3.2,3, У.2-3)).

39. Микроволновые печи. Назначение, конструкция, принцип работы. Типовые неисправности и способы их устранения.

(оцениваемые компетенции и их части: ОК 01 (3.2,5, У.2,6), ОК 02 (3.1, У.1,2), ОК 03 (3.2, У.2), ОК 04 (3.1, У.2), ОК 05 (3.1, У.2), ОК 06 (3.2, У.1), ОК 07 (3.1, У.1), ОК 08 (3.4, У.3), ОК 09 (3.1, У.1), ОК 10 (3.2, У.2,3), ОК 11 (3.2, У.4), ПК 2.1 (3.2-4, У.3), ПК 2.2, (3.1,2, У.1,2), ПК 2.3 (3.2,3, У.2-3)).

40. Пылесосы. Назначение, конструкция, принцип работы. Типовые неисправности и способы их устранения.

(оцениваемые компетенции и их части: ОК 01 (3.2,5, У.2,6), ОК 02 (3.1, У.1,2), ОК 03 (3.2, У.2), ОК 04 (3.1, У.2), ОК 05 (3.1, У.2), ОК 06 (3.2, У.1), ОК 07 (3.1, У.1), ОК 08 (3.4, У.3), ОК 09 (3.1, У.1), ОК 10 (3.2, У.2,3), ОК 11 (3.2, У.4), ПК 2.1 (3.2-4, У.3), ПК 2.2, (3.1,2, У.1,2), ПК 2.3 (3.2,3, У.2-3)).

41. Комнатные обогреватели (инфракрасный нагреватель, электротепловентилятор, конвектор). Назначение, конструкция, принцип работы. Типовые неисправности и способы их устранения.

(оцениваемые компетенции и их части: ОК 01 (3.2,5, У.2,6), ОК 02 (3.1, У.1,2), ОК 03 (3.2, У.2), ОК 04 (3.1, У.2), ОК 05 (3.1, У.2), ОК 06 (3.2, У.1), ОК 07 (3.1, У.1), ОК 08 (3.4, У.3), ОК 09 (3.1, У.1), ОК 10 (3.2, У.2,3), ОК 11 (3.2, У.4), ПК 2.1 (3.2-4, У.3), ПК 2.2, (3.1,2, У.1,2), ПК 2.3 (3.2,3, У.2-3)).

42. Схемы регулирования электродрели.



(оцениваемые компетенции и их части: ОК 01 (3.2,5, У.2,6), ОК 02 (3.1, У.1,2), ОК 03 (3.2, У.2), ОК 04 (3.1, У.2), ОК 05 (3.1, У.2), ОК 06 (3.2, У.1 ), ОК 07 (3.1, У.1), ОК 08 (3.4, У.3), ОК 09 (3.1, У.1), ОК 10 (3.2, У.2,3), ОК 11 (3.2, У.4), ПК 2.1 (3.2-4, У.3), ПК 2.2, (3.1,2, У.1,2), ПК 2.3 (3.2,3, У.2-3)).

43. Основные понятия и определения: техническая диагностика, правило функционирования, диагностирование, дефект. Средства диагностирования. Прогнозирование исправной работы бытовой техники.

(оцениваемые компетенции и их части: ОК 01 (3.2,5, У.2,6), ОК 02 (3.1, У.1,2), ОК 03 (3.2, У.2), ОК 04 (3.1, У.2), ОК 05 (3.1, У.2), ОК 06 (3.2, У.1 ), ОК 07 (3.1, У.1), ОК 08 (3.4, У.3), ОК 09 (3.1, У.1), ОК 10 (3.2, У.2,3), ОК 11 (3.2, У.4), ПК 2.1 (3.2-4, У.3), ПК 2.2, (3.1,2, У.1,2), ПК 2.3 (3.2,3, У.2-3)).

44. Оборудование для ремонта бытовых электроприборов.

(оцениваемые компетенции и их части: ОК 01 (3.6, У.6), ОК 02 (3.1, У.6), ОК 03 (3.2, У.2), ОК 04 (3.1, У.1), ОК 05 (3.1, У.1), ОК 06 (3.2, У.1 ), ОК 07 (3.2, У.1), ОК 08 (3.4, У.3), ОК 09 (3.1, У.1), ОК 10 (3.3, У.3), ОК 11 (3.1, У.1), ПК 2.1 (3.3, У.3), ПК 2.2 (3.2, У.2), ПК 2.3 (3.2, У.2)).

45. Инструменты для ремонта бытовых электроприборов. Общая технология разборки электроприборов.

(оцениваемые компетенции и их части: ОК 01 (3.6, У.6), ОК 02 (3.1, У.6), ОК 03 (3.2, У.2), ОК 04 (3.1, У.1), ОК 05 (3.1, У.1), ОК 06 (3.2, У.1 ), ОК 07 (3.2, У.1), ОК 08 (3.4, У.3), ОК 09 (3.1, У.1), ОК 10 (3.3, У.3), ОК 11 (3.1, У.1), ПК 2.1 (3.3, У.3), ПК 2.2 (3.2, У.2), ПК 2.3 (3.2, У.2)).

46. Батареи и аккумуляторы для бытовых электроприборов.

(оцениваемые компетенции и их части: ОК 01 (3.2,6, У.2), ОК 02 (3.1, У.1,2), ОК 03 (3.1,2, У.2), ОК 04 (3.1, У.2), ОК 05 (3.1, У.1), ОК 06 (3.2, У.1 ), ОК 07 (3.1, У.1), ОК 08 (3.4, У.3), ОК 09 (3.1, У.1), ОК 10 (3.4, У.1), ОК 11 (3.2, У.4), ПК 2.1 (3.1, У.1), ПК 2.2, (3.1, У.2), ПК 2.3 (3.1, У.1)).

47. Организация сервисного обслуживания и ремонта бытовых электроприборов.

(оцениваемые компетенции и их части: ОК 01 (3.2,3, У.2,3,4), ОК 02 (3.1, У.1,2,3), ОК 03 (3.1, У.1), ОК 04 (3.1, У.1), ОК 05 (3.1, У.1), ОК 06 (3.2, У.1 ), ОК 07 (3.1, У.1), ОК 08 (3.1, У.1), ОК 09 (3.1, У.1), ОК 10 (3.1, У.1,3), ОК 11 (3.1,2,3, У.2,3), ПК 2.1 (3.2, У.1), ПК 2.2, (3.2, У.1), ПК 2.3 (3.1, У.1)).

48. Общая технология разборки электроприборов.

(оцениваемые компетенции и их части: ОК 01 (3.6, У.6), ОК 02 (3.1, У.6), ОК 03 (3.2, У.2), ОК 04 (3.1, У.1), ОК 05 (3.1, У.1), ОК 06 (3.2, У.1 ), ОК 07 (3.2, У.1), ОК 08 (3.4, У.3), ОК 09 (3.1, У.1), ОК 10 (3.3, У.3), ОК 11 (3.1, У.1), ПК 2.1 (3.3, У.3), ПК 2.2 (3.2, У.2), ПК 2.3 (3.2, У.2)).

49. Шнуры электроприборов.

оцениваемые компетенции и их части: ОК 01 (3.6, У.6), ОК 02 (3.1, У.6), ОК 03 (3.2, У.2), ОК 04 (3.1, У.1), ОК 05 (3.1, У.1), ОК 06 (3.2, У.1 ), ОК 07 (3.2, У.1), ОК 08 (3.4, У.3), ОК 09 (3.1, У.1), ОК 10 (3.3, У.3), ОК 11 (3.1, У.1), ПК 2.1 (3.3, У.3), ПК 2.2 (3.2, У.2), ПК 2.3 (3.2, У.2)).

50. Йогуртница. Назначение, конструкция, принцип работы. Типовые неисправности и способы их устранения.

(оцениваемые компетенции и их части: ОК 01 (3.2,5, У.2,6), ОК 02 (3.1, У.1,2), ОК 03 (3.2, У.2), ОК 04 (3.1, У.2), ОК 05 (3.1, У.2), ОК 06 (3.2, У.1 ), ОК 07 (3.1, У.1), ОК 08 (3.4, У.3), ОК 09 (3.1, У.1), ОК 10 (3.2, У.2,3), ОК 11 (3.2, У.4), ПК 2.1 (3.2-4, У.3), ПК 2.2, (3.1,2, У.1,2), ПК 2.3 (3.2,3, У.2-3)).

51. Мультиварка. Назначение, конструкция, принцип работы. Типовые неисправности и способы их устранения.

(оцениваемые компетенции и их части: ОК 01 (3.2,5, У.2,6), ОК 02 (3.1, У.1,2), ОК 03 (3.2, У.2), ОК 04 (3.1, У.2), ОК 05 (3.1, У.2), ОК 06 (3.2, У.1 ), ОК 07 (3.1, У.1), ОК 08 (3.4, У.3), ОК 09 (3.1, У.1), ОК 10 (3.2, У.2,3), ОК 11 (3.2, У.4), ПК 2.1 (3.2-4, У.3), ПК 2.2, (3.1,2, У.1,2), ПК 2.3 (3.2,3, У.2-3)).

52. Весы настольные электронные. Назначение, конструкция, принцип работы. Типовые неисправности и способы их устранения.

(оцениваемые компетенции и их части: ОК 01 (3.2,5, У.2,6), ОК 02 (3.1, У.1,2), ОК 03 (3.2, У.2), ОК 04 (3.1, У.2), ОК 05 (3.1, У.2), ОК 06 (3.2, У.1 ), ОК 07 (3.1, У.1), ОК 08 (3.4, У.3), ОК 09 (3.1, У.1), ОК 10 (3.2, У.2,3), ОК 11 (3.2, У.4), ПК 2.1 (3.2-4, У.3), ПК 2.2, (3.1,2, У.1,2), ПК 2.3 (3.2,3, У.2-3)).

53. Отпариватель. Назначение, конструкция, принцип работы. Типовые неисправности и способы их устранения.

(оцениваемые компетенции и их части: ОК 01 (3.2,5, У.2,6), ОК 02 (3.1, У.1,2), ОК 03 (3.2, У.2), ОК 04 (3.1, У.2), ОК 05 (3.1, У.2), ОК 06 (3.2, У.1), ОК 07 (3.1, У.1), ОК 08 (3.4, У.3), ОК 09 (3.1, У.1), ОК 10 (3.2, У.2,3), ОК 11 (3.2, У.4), ПК 2.1 (3.2-4, У.3), ПК 2.2, (3.1,2, У.1,2), ПК 2.3 (3.2,3, У.2-3)).

54. Оказание первой помощи при поражении человека электрическим током.

(оцениваемые компетенции и их части: ОК 07 (3.1 -3, У.1,2), ОК 08 (3.4, У.3), ОК 09 (3.1, У.1), ОК 10 (3.3, У.3), ОК 11 (3.2, У.2), ПК 2.1 (3.2 - 4, У.4) ПК 2.2 (3.1 -4, У.1 - 3) ПК 2.3 (3.1 -3, У.2)).

55. Меры безопасности при работе с электроприборами.

(оцениваемые компетенции и их части: ОК 07 (3.1 -3, У.1,2), ОК 08 (3.4, У.3), ОК 09 (3.1, У.1), ОК 10 (3.3, У.3), ОК 11 (3.2, У.2), ПК 2.1 (3.2 - 4, У.4) ПК 2.2 (3.1 -4, У.1 - 3) ПК 2.3 (3.1 -3, У.2)).

56. Виды поражения организма электрическим током.

(оцениваемые компетенции и их части: ОК 07 (3.1 -3, У.1,2), ОК 08 (3.4, У.3), ОК 09 (3.1, У.1), ОК 10 (3.3, У.3), ОК 11 (3.2, У.2), ПК 2.1 (3.2 - 4, У.4) ПК 2.2 (3.1 -4, У.1 - 3) ПК 2.3 (3.1 -3, У.2)).

57. Первая помощь при поражении электрическим током.

(оцениваемые компетенции и их части: ОК 07 (3.1 -3, У.1,2), ОК 08 (3.4, У.3), ОК 09 (3.1, У.1), ОК 10 (3.3, У.3), ОК 11 (3.2, У.2), ПК 2.1 (3.2 - 4, У.4) ПК 2.2 (3.1 -4, У.1 - 3) ПК 2.3 (3.1 -3, У.2)).

58. Первая помощь человеку при «неотпускающем токе».

(оцениваемые компетенции и их части: ОК 07 (3.1 -3, У.1,2), ОК 08 (3.4, У.3), ОК 09 (3.1, У.1), ОК 10 (3.3, У.3), ОК 11 (3.2, У.2), ПК 2.1 (3.2 - 4, У.4) ПК 2.2 (3.1 -4, У.1 - 3) ПК 2.3 (3.1 -3, У.2)).

59. Какие неблагоприятные последствия могут наступить вследствие поражения электрическим током (основные)?

(оцениваемые компетенции и их части: ОК 07 (3.1 -3, У.1,2), ОК 08 (3.4, У.3), ОК 09 (3.1, У.1), ОК 10 (3.3, У.3), ОК 11 (3.2, У.2), ПК 2.1 (3.2 - 4, У.4) ПК 2.2 (3.1 -4, У.1 - 3) ПК 2.3 (3.1 -3, У.2)).

60. Перечислите факторы, определяющие исход поражения человека электрическим током.

(оцениваемые компетенции и их части: ОК 07 (3.1 -3, У.1,2), ОК 08 (3.4, У.3), ОК 09 (3.1, У.1), ОК 10 (3.3, У.3), ОК 11 (3.2, У.2), ПК 2.1 (3.2 - 4, У.4) ПК 2.2 (3.1 -4, У.1 - 3) ПК 2.3 (3.1 -3, У.2)).

61. Какое напряжение можно признать полностью безопасным для персонала и работать без снятия напряжения, не применяя средства защиты?

(оцениваемые компетенции и их части: ОК 07 (3.1 -3, У.1,2), ОК 08 (3.4, У.3), ОК 09 (3.1, У.1), ОК 10 (3.3, У.3), ОК 11 (3.2, У.2), ПК 2.1 (3.2 - 4, У.4) ПК 2.2 (3.1 -4, У.1 - 3) ПК 2.3 (3.1 -3, У.2)).

62. Перечислите факторы состояния человека, существенно увеличивающие вероятность смертельного поражения человека электрическим током, приведите примеры.

(оцениваемые компетенции и их части: ОК 07 (3.1 -3, У.1,2), ОК 08 (3.4, У.3), ОК 09 (3.1, У.1), ОК 10 (3.3, У.3), ОК 11 (3.2, У.2), ПК 2.1 (3.2 - 4, У.4) ПК 2.2 (3.1 -4, У.1 - 3) ПК 2.3 (3.1 -3, У.2)).

63. Перечислите пути протекания тока через тело человека и охарактеризуйте их по степени опасности поражения электрическим током.

(оцениваемые компетенции и их части: ОК 07 (3.1 -3, У.1,2), ОК 08 (3.4, У.3), ОК 09 (3.1, У.1), ОК 10 (3.3, У.3), ОК 11 (3.2, У.2), ПК 2.1 (3.2 - 4, У.4) ПК 2.2 (3.1 -4, У.1 - 3) ПК 2.3 (3.1 -3, У.2)).

64. Что такое шаговое напряжение, в чем его опасность, каковы меры защиты?

(оцениваемые компетенции и их части: ОК 07 (3.1 -3, У.1,2), ОК 08 (3.4, У.3), ОК 09 (3.1, У.1), ОК 10 (3.3, У.3), ОК 11 (3.2, У.2), ПК 2.1 (3.2 - 4, У.4) ПК 2.2 (3.1 -4, У.1 - 3) ПК 2.3 (3.1 -3, У.2)).

65. Требования, предъявляемые к освещению рабочего места электромонтера.

(оцениваемые компетенции и их части: ОК 07 (3.1 -3, У.1,2), ОК 08 (3.4, У.3), ОК 09 (3.1, У.1), ОК 10 (3.3, У.3), ОК 11 (3.2, У.2), ПК 2.1 (3.2 - 4, У.4) ПК 2.2 (3.1 -4, У.1 - 3) ПК 2.3 (3.1 -3, У.2)).

66. Меры безопасности при проверке электрооборудования, находящегося под напряжением.

(оцениваемые компетенции и их части: ОК 07 (3.1 -3, У.1,2), ОК 08 (3.4, У.3), ОК 09 (3.1, У.1), ОК 10 (3.3, У.3), ОК 11 (3.2, У.2), ПК 2.1 (3.2 - 4, У.4) ПК 2.2 (3.1 -4, У.1 - 3) ПК 2.3 (3.1 -3, У.2)).

67. Требования безопасности при работе ручным электрическим паяльником.

(оцениваемые компетенции и их части: ОК 07 (3.1 -3, У.1,2), ОК 08 (3.4, У.3), ОК 09 (3.1, У.1), ОК 10 (3.3, У.3), ОК 11 (3.2, У.2), ПК 2.1 (3.2 - 4, У.4) ПК 2.2 (3.1 -4, У.1 - 3) ПК 2.3 (3.1 -3, У.2)).

68. Виды инструктажа по охране труда.

(оцениваемые компетенции и их части: ОК 07 (3.1 -3, У.1,2), ОК 08 (3.4, У.3), ОК 09 (3.1, У.1), ОК 10 (3.3, У.3), ОК 11 (3.2, У.2), ПК 2.1 (3.2 - 4, У.4) ПК 2.2 (3.1 -4, У.1 - 3) ПК 2.3 (3.1 -3, У.2)).

69. Меры безопасности при проведении электрических испытаний.

(оцениваемые компетенции и их части: ОК 07 (3.1 -3, У.1,2), ОК 08 (3.4, У.3), ОК 09 (3.1, У.1), ОК 10 (3.3, У.3), ОК 11 (3.2, У.2), ПК 2.1 (3.2 - 4, У.4 ) ПК 2.2 (3.1 -4, У.1 - 3 ) ПК 2.3 (3.1 -3, У.2 )).

70. Факторы, влияющие на исход поражения человека электрическим током.

(оцениваемые компетенции и их части: ОК 07 (3.1 -3, У.1,2), ОК 08 (3.4, У.3), ОК 09 (3.1, У.1), ОК 10 (3.3, У.3), ОК 11 (3.2, У.2), ПК 2.1 (3.2 - 4, У.4 ) ПК 2.2 (3.1 -4, У.1 - 3 ) ПК 2.3 (3.1 -3, У.2 )).

(оцениваемые компетенции и их части: ОК 07 (3.1 -3, У.1,2), ОК 08 (3.4, У.3), ОК 09 (3.1, У.1), ОК 10 (3.3, У.3), ОК 11 (3.2, У.2), ПК 2.1 (3.2 - 4, У.4 ) ПК 2.2 (3.1 -4, У.1 - 3 ) ПК 2.3 (3.1 -3, У.2 )).

71. Первичные средства пожаротушения для тушения пожара в действующей электроустановке.

(оцениваемые компетенции и их части: ОК 07 (3.1 -3, У.1,2), ОК 08 (3.4, У.3), ОК 09 (3.1, У.1), ОК 10 (3.3, У.3), ОК 11 (3.2, У.2), ПК 2.1 (3.2 - 4, У.4 ) ПК 2.2 (3.1 -4, У.1 - 3 ) ПК 2.3 (3.1 -3, У.2 )).

72. Назначение и принцип действия защитного заземления.

(оцениваемые компетенции и их части: ОК 07 (3.1 -3, У.1,2), ОК 08 (3.4, У.3), ОК 09 (3.1, У.1), ОК 10 (3.3, У.3), ОК 11 (3.2, У.2), ПК 2.1 (3.2 - 4, У.4 ) ПК 2.2 (3.1 -4, У.1 - 3 ) ПК 2.3 (3.1 -3, У.2 )).

73. Требования безопасности при выполнении электрических измерений.

(оцениваемые компетенции и их части: ОК 07 (3.1 -3, У.1,2), ОК 08 (3.4, У.3), ОК 09 (3.1, У.1), ОК 10 (3.3, У.3), ОК 11 (3.2, У.2), ПК 2.1 (3.2 - 4, У.4 ) ПК 2.2 (3.1 -4, У.1 - 3 ) ПК 2.3 (3.1 -3, У.2 )).

74. Меры пожарной безопасности при эксплуатации электрооборудования.

(оцениваемые компетенции и их части: ОК 07 (3.1 -3, У.1,2), ОК 08 (3.4, У.3), ОК 09 (3.1, У.1), ОК 10 (3.3, У.3), ОК 11 (3.2, У.2), ПК 2.1 (3.2 - 4, У.4 ) ПК 2.2 (3.1 -4, У.1 - 3 ) ПК 2.3 (3.1 -3, У.2 )).

75. Оказание первой помощи пострадавшему при термическом ожоге.

(оцениваемые компетенции и их части: ОК 07 (3.1 -3, У.1,2), ОК 08 (3.4, У.3), ОК 09 (3.1, У.1), ОК 10 (3.3, У.3), ОК 11 (3.2, У.2), ПК 2.1 (3.2 - 4, У.4 ) ПК 2.2 (3.1 -4, У.1 - 3 ) ПК 2.3 (3.1 -3, У.2 )).

76. Способы проверки отсутствия электрического напряжения в цепи.

(оцениваемые компетенции и их части: ОК 07 (3.1 -3, У.1,2), ОК 08 (3.4, У.3), ОК 09 (3.1, У.1), ОК 10 (3.3, У.3), ОК 11 (3.2, У.2), ПК 2.1 (3.2 - 4, У.4 ) ПК 2.2 (3.1 -4, У.1 - 3 ) ПК 2.3 (3.1 -3, У.2 )).

77. Основные причины электротравматизма при обслуживании электрооборудования.

(оцениваемые компетенции и их части: ОК 07 (3.1 -3, У.1,2), ОК 08 (3.4, У.3), ОК 09 (3.1, У.1), ОК 10 (3.3, У.3), ОК 11 (3.2, У.2), ПК 2.1 (3.2 - 4, У.4 ) ПК 2.2 (3.1 -4, У.1 - 3 ) ПК 2.3 (3.1 -3, У.2 )).

78. Меры безопасности при работе ручным электроинструментом.

(оцениваемые компетенции и их части: ОК 07 (3.1 -3, У.1,2), ОК 08 (3.4, У.3), ОК 09 (3.1, У.1), ОК 10 (3.3, У.3), ОК 11 (3.2, У.2), ПК 2.1 (3.2 - 4, У.4 ) ПК 2.2 (3.1 -4, У.1 - 3 ) ПК 2.3 (3.1 -3, У.2 )).

79. Виды и порядок прохождения инструктажей по охране труда.

(оцениваемые компетенции и их части: ОК 07 (3.1 -3, У.1,2), ОК 08 (3.4, У.3), ОК 09 (3.1, У.1), ОК 10 (3.3, У.3), ОК 11 (3.2, У.2), ПК 2.1 (3.2 - 4, У.4 ) ПК 2.2 (3.1 -4, У.1 - 3 ) ПК 2.3 (3.1 -3, У.2 )).

80. Способы защиты человека от поражения электрическим током.

(оцениваемые компетенции и их части: ОК 07 (3.1 -3, У.1,2), ОК 08 (3.4, У.3), ОК 09 (3.1, У.1), ОК 10 (3.3, У.3), ОК 11 (3.2, У.2), ПК 2.1 (3.2 - 4, У.4 ) ПК 2.2 (3.1 -4, У.1 - 3 ) ПК 2.3 (3.1 -3, У.2 )).

81. Меры безопасности при определении технического состояния ремонтируемого электрооборудования.

(оцениваемые компетенции и их части: ОК 07 (3.1 -3, У.1,2), ОК 08 (3.4, У.3), ОК 09 (3.1, У.1), ОК 10 (3.3, У.3), ОК 11 (3.2, У.2), ПК 2.1 (3.2 - 4, У.4 ) ПК 2.2 (3.1 -4, У.1 - 3 ) ПК 2.3 (3.1 -3, У.2 )).

82. Меры предосторожности при пользовании контрольно-измерительными приборами.

(оцениваемые компетенции и их части: ОК 07 (3.1 -3, У.1,2), ОК 08 (3.4, У.3), ОК 09 (3.1, У.1), ОК 10 (3.3, У.3), ОК 11 (3.2, У.2), ПК 2.1 (3.2 - 4, У.4 ) ПК 2.2 (3.1 -4, У.1 - 3 ) ПК 2.3 (3.1 -3, У.2 )).

Преподаватель \_\_\_\_\_

УТВЕРЖДАЮ	<p>Дисциплина: МДК 02.01 Типовые технологические процессы обслуживания бытовых машин и приборов</p> <p>Специальность: <i>13.02.11 Техническая эксплуатация и обслуживание электрического и электромеханического оборудования (по отраслям)</i></p>	Рассмотрены на заседании П(Ц)К
-----------	--	--------------------------------

## ЭКЗАМЕНАЦИОННЫЙ БИЛЕТ № 1

1. Вопрос. Холодильники. Назначение, конструкция, принцип работы. Типовые неисправности и способы их устранения.
2. Вопрос. Требования безопасности, предъявляемые к работе по разборке электрооборудования.
3. Вопрос. Информация о сборе материала для отчета с места прохождения производственной практики.

Преподаватель \_\_\_\_\_

При определении оценки знаний студентов на экзамене принимаются во внимание следующие критерии:

оценка «отлично» выставляется студенту, обнаружившему всестороннее систематическое и глубокое знание учебного материала, предусмотренного программой; усвоившему основную и знакомому с дополнительной литературой по программе, имеющему творчески и осознано выполнять задания, предусмотренные программой; усвоившему взаимосвязь основных понятий дисциплины и умеющему применить их к анализу и решению практических задач; безусловно выполнившему в процессе изучения дисциплины все задания, предусмотренные формами текущего контроля;

оценки «хорошо» заслуживает студент, обнаруживший полное знание учебного материала, предусмотренного программой; усвоивший основную учебную литературу, рекомендуемую в программе; успешно выполнивший все задания, предусмотренные формами текущего контроля;

оценка «удовлетворительно» выставляется студенту обнаружившему знание основного учебного материала, предусмотренного программой, в объеме необходимом для дальнейшей учебы и работы по специальности, знакомому с основной литературой, рекомендованной программой; справляющемся с выполнением заданий, предусмотренных программой; выполнившему все задания, предусмотренные формами текущего контроля, но допустившему погрешности в ответе на экзамене и обладающему необходимыми знаниями для их устранения под руководством преподавателя;

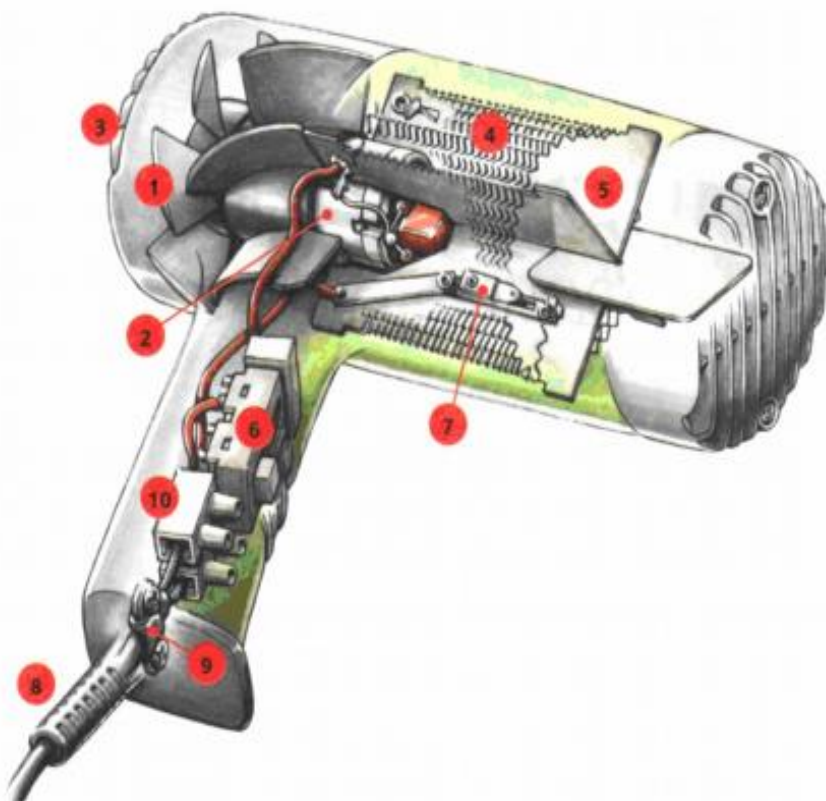
оценка «неудовлетворительно» выставляется студенту, обнаружившему пробелы в знании основного материала, предусмотренного программой, допустившему принципиальные ошибки в выполнении предусмотренных программой заданий; не выполнившему отдельные задания, предусмотренные формами текущего контроля.

---

---

## ЭКЗАМЕНАЦИОННЫЙ БИЛЕТ № 1

1. Вопрос. Комнатные обогреватели (инфракрасный нагреватель, электротепловентилятор, конвектор). Назначение, конструкция, принцип работы. Типовые неисправности и способы их устранения.
2. Вопрос. Описать порядок устранения неисправности:
  - Неисправность «ЗАПАХ ГАРИ».
  - Неисправность «ВЕНТИЛЯТОР МЕДЛЕННО ВРАЩАЕТСЯ»
  - Неисправность «ФЕН СОВСЕМ НЕ ВРАЩЕЕТСЯ»



3. Вопрос. Оказание первой помощи пострадавшему при термическом ожоге.

Преподаватель

---

При определении оценки знаний студентов на экзамене принимаются во внимание следующие критерии:

оценка «отлично» выставляется студенту, обнаружившему всестороннее систематическое и глубокое знание учебного материала, предусмотренного программой; усвоившему основную и знакомому с дополнительной литературой по программе, имеющему творчески и осознанно выполнять задания, предусмотренные программой; усвоившему взаимосвязь основных понятий дисциплины и умеющему применить их к анализу и решению практических задач; безусловно выполнившему в процессе изучения дисциплины все задания, предусмотренные формами текущего контроля;

оценки «хорошо» заслуживает студент, обнаруживший полное знание учебного материала, предусмотренного программой; усвоивший основную учебную литературу, рекомендуемую в программе; успешно выполнивший все задания, предусмотренные формами текущего контроля;

оценка «удовлетворительно» выставляется студенту обнаружившему знание основного учебного материала, предусмотренного программой, в объеме необходимом для дальнейшей учебы и работы по специальности, знакомому с основной литературой, рекомендованной программой; справляющемся с выполнением заданий, предусмотренных программой; выполнившему все задания, предусмотренные формами текущего контроля, но допустившему погрешности в ответе на экзамене и обладающему необходимыми знаниями для их устранения под руководством преподавателя;

оценка «неудовлетворительно» выставляется студенту, обнаружившему пробелы в знании основного материала, предусмотренного программой, допустившему принципиальные ошибки в выполнении предусмотренных программой заданий; не выполнившему отдельные задания, предусмотренные формами текущего контроля.

#### 4. КОМПЛЕКТ КОНТРОЛЬНО-ОЦЕНОЧНЫХ СРЕДСТВ ЭКЗАМЕНА (КВАЛИФИКАЦИОННОГО)

##### 1. Паспорт комплекта контрольно-оценочных средств экзамена (квалификационного)

##### 1.1 Область применения

Комплект контрольно-оценочных средств предназначен для проверки результатов освоения профессионального модуля (далее ПМ) программы подготовки специалистов среднего звена по специальности СПО 140448 и 13.02.11 **Техническая эксплуатация и обслуживание электрического и электромеханического оборудования** в части овладения видом профессиональной деятельности **Выполнение сервисного обслуживания бытовых машин и приборов** Комплект контрольно- оценочных средств *позволяет оценивать:*

**1.1.1 Освоение профессиональных компетенций (ПК), соответствующих виду профессиональной деятельности (ВПД), и общих компетенций (ОК):**

ПК

Результаты (освоенные профессиональные компетенции)	Основные показатели оценки результата
ПК 2.1. Организовывать и выполнять работы по эксплуатации, обслуживанию и ремонту бытовой техники	- соблюдать правила техники безопасности - выполнять противопожарные мероприятия - соблюдать правила сборки, регулировки и проверки бытового оборудования.

ПК 2.2. Осуществлять диагностику и контроль технического состояния бытовой техники	<ul style="list-style-type: none"> <li>-правильно подобрать оборудование и инструмент в соответствии с необходимыми неисправностями</li> <li>- правильно выбирать слесарные инструменты и операции при подготовке к ремонту или техническому обслуживанию бытового оборудования</li> </ul>
ПК 2.3.. Прогнозировать отказы, определять ресурсы, обнаруживать дефекты электробытовой техники	<ul style="list-style-type: none"> <li>- правильно осуществлять технический контроль при эксплуатации оборудования</li> <li>- осуществлять диагностику бытового оборудования</li> <li>- подготовить рабочее место согласно инструкции</li> </ul>

## ОК

<b>Результаты (освоенные общие компетенции)</b>	<b>Основные показатели оценки результата</b>
ОК 1. Понимать сущность и социальную значимость своей будущей профессии, проявлять к ней устойчивый интерес	<ul style="list-style-type: none"> <li>- наличие интереса к будущей профессии</li> <li>- проф. конкурсы</li> <li>- презентации</li> <li>- выставки</li> </ul>
ОК 2. Организовать собственную деятельность, выбирать типовые методы и способы выполнения профессиональных задач, оценивать их эффективность и качество	<ul style="list-style-type: none"> <li>- обоснование способов решения заданий</li> <li>- самостоятельность при выполнении технологической последовательности профессиональных задач</li> </ul>
ОК 3. Принимать решение в стандартных и не стандартных ситуациях и нести за них ответственность	<ul style="list-style-type: none"> <li>- самостоятельная работа в проф. деятельности</li> <li>- оценка результатов работы</li> <li>- коррекционная деятельность</li> <li>- ответственность за результаты своей работы</li> </ul>
ОК 4. Осуществлять поиск информации, необходимой для эффективного выполнения профессиональных задач	<ul style="list-style-type: none"> <li>- умение пользоваться основной и дополнительной литературой</li> <li>- самостоятельность при поиске необходимой информации</li> <li>- результативность поиска</li> </ul>
ОК 5. Использовать информационно-коммуникационные технологии в профессиональной деятельности	<ul style="list-style-type: none"> <li>- умение использования электронных и интернет ресурсов</li> </ul>
ОК 6. Работать в коллективе и команде, эффективно общаться с коллегами, руководством, потребителями	<ul style="list-style-type: none"> <li>- умение работать в группе, звене</li> <li>- проявлять деловую культуру</li> </ul>
ОК 7. Брать на себя ответственность за работу членов команды (подчиненных), результатов выполнения заданий	<ul style="list-style-type: none"> <li>- оценка результатов работы</li> <li>- самостоятельность при выполнении заданий</li> <li>- ответственность за полученные результаты</li> </ul>
ОК 8. Самостоятельно определять задачи профессионального и личного развития, заниматься самообразованием, осознанно планировать повышение квалификации	<ul style="list-style-type: none"> <li>- изучение дополнительной литературы</li> <li>- повышение профессионального уровня</li> </ul>

ОК 9. Ориентироваться в условиях частой смены технологий в профессиональной деятельности

- проявлять интерес к профессиональной деятельности  
Коррекционная деятельность

## 2.2 Организация контроля и оценки освоения программы ПМ

Экзамен (квалификационный) проводится в последнем семестре освоения программы профессионального модуля и представляет собой форму независимой оценки результатов обучения с участием работодателей. Условием допуска к экзамену (квалификационному) является успешное освоение обучающимися всех элементов программы профессионального модуля – МДК, учебной и производственной практики.

Уровнем подготовки студентов при проведении экзамена (квалификационного) по профессиональному модулю является решение о готовности к выполнению профессиональной деятельности: «вид профессиональной деятельности освоен / не освоен».

Оценка индивидуальных образовательных достижений по результатам текущего контроля и промежуточной аттестации производится в соответствии с универсальной шкалой (таблица).

Процент результативности (правильных решений (ответов) или выполнения критериев оценки)	Качественная оценка индивидуальных образовательных достижений	
	балл (отметка)	вербальный аналог
90 ÷ 100	5	отлично
80 ÷ 89	4	хорошо
70 ÷ 79	3	удовлетворительно
менее 70	2	неудовлетворительно

ПМ или ВПД освоен, если выполнено не менее 70% критериев оценки и(или) дано не менее 70% верных решений (ответов).

## 3. Задания для оценки освоения умений и усвоения знаний

### 3.1 Тестовые задания по профессиональному модулю ПМ 02. «Выполнение сервисного обслуживания бытовых машин и приборов»

Тестовые задания по профессиональному модулю ПМ 02.

1. Укажите неисправности блендера, если блендер работает только на одной скорости:

- А) переполненный контейнер
- Б) неисправный электродвигатель
- В) неисправный модуль управления**

2. При измерении силы тока амперметр включают в цепь

- А) последовательно с тем прибором, силу тока в котором измеряют**



- Б) параллельно с тем прибором, силу тока в котором измеряют  
В) параллельно с источником тока
3. Принудительная циркуляция холодного воздуха в холодильнике дает  
А) равномерное охлаждение продуктов  
Б) **равномерное распространение холодного воздуха по морозильной камере**  
В) ускоренное охлаждение продукта  
Г) устранение неприятных запахов в холодильнике
4. Материалы, являющиеся идеальными для использования в микроволновых печах (в качестве посуды, упаковки)  
А) металлы  
Б) сплавы металлов  
В) **стекло, бумага**
5. Причина нагрева продукта в микроволновой печи  
А) большой ток  
Б) высокое напряжение  
В) **трение молекул**  
Г) разложение молекул на атомы
6. При испарении любая жидкость.  
А) выделяет тепло  
Б) **поглощает тепло**  
В) не выделяет и не поглощает тепло  
Г) либо выделяет, либо поглощает тепло, в зависимости от того, что это за жидкость
7. Для того, чтобы жидкость закипела при низкой температуре необходимо  
А) повысить давление  
Б) **понижить давление**  
В) поддерживать постоянное давление
8. Магнетрон является компонентом  
А) холодильника  
Б) кондиционера  
В) стиральной машины  
Г) **микроволновой печи**  
Д) фена
9. Тип холодильника положенного в основу переносной сумки-холодильника  
А) абсорбционного  
Б) компрессионного  
В) **термоэлектрического**
10. Капиллярная трубка – это  
А) конденсатор в холодильной машине  
Б) **регулирующее устройство в холодильной машине**  
В) испаритель в холодильной машине
11. Пределы, при которых вентилятор пылесоса центробежного типа обеспечивает скорость всасывания воздуха  
А) **20-40 м/с**  
Б) 120-140 м/с

- В) 200-400 м/с  
Г) 2000-4000 м/с

12. Для уменьшения уровня шума в электропылесосах предусматривают

- А) установку эл. двигателя на резиновых прокладках  
**Б) установку в выдувном отверстии специального рассеивателя**  
В) установку фасонного уплотнителя в месте соединения  
Г) все вышеуказанные устройства

13. Источником питания электробритв является

- А) только сеть постоянного тока 110 В  
**Б) только сеть переменного тока 127 и 220 В**  
В) источники автономного питания на 12 В  
Г) все вышеуказанные источники

14. Укажите назначение магнетрона:

- А) преобразует электроэнергию в радиоволны большой мощности**  
Б) преобразует с низшего в высшее напряжение  
В) преобразует радиоволны в электроэнергию большой мощности

15. Укажите верное определение термину «Форма обслуживания потребителей - это»

- А) способ предоставления услуг потребителю  
**Б) разновидность или сочетание методов (способов) обслуживания потребителей**  
В) метод (способ) реализации потребителям продукции, организационных мероприятий в процессе предоставления услуг

**При оценке теста используется следующая шкала:**

до 49%	50-69%	70-89%	90-100%
неудовлетворительно	удовлетворительно	хорошо	отлично
10 ответов	10 - 11 ответов	12 - 13 ответов	14 - 15 ответов

**Ответ**

Вопрос	1	2	3	4	5	6	7	8	9	10	11	12	13	14	15
Ответ	в	а	б	в	в	б	б	г	в	б	а	б	б	а	б

### **Инструкция:**

Внимательно прочитайте задания и все варианты ответов.

Вы можете воспользоваться конспектами с материалами ПМ.

Время выполнения задания 60 минут

## **3.2 Практические задания по профессиональному модулю ПМ 02. «Выполнение сервисного обслуживания бытовых машин и приборов»**

### **Билет №1**

- 1.Эл.плиты. Устройство и принцип действия.
- 2.Эл.чайники. Устройство, неисправности и методы устранения.

### **Билет №2**

- 1.Устройства для создания микроклимата. Виды. Устройство и принцип действия.
- 2.Неисправности эл.плит. Методы устранения.

### **Билет №3**

- 1.Эл.отопительные приборы. Виды. Устройство и принцип действия.
- 2.СВЧ печи. Устройство, неисправности и методы устранения.

### **Билет №4**

- 1.Бытовые эл.вентиляторы. Устройство, неисправности и методы устранения.
- 2.Неисправности эл.отопительных приборов. Методы устранения.

### **Билет №5**

- 1.Посудомоечные машины. Виды. Устройство и принцип действия.
- 2.Устройство электрифицированного инструмента. Неисправности и методы устранения.

### **Билет №6**

- 1.Кухонные комбайны. Устройство, неисправности и методы устранения.
- 2.Неисправности посудомоечных машин. Методы устранения.

### **Билет №7**

- 1.Эл.мясорубки. Виды. Устройство, неисправности и методы устранения.
- 2.Сушильные машины. Устройство, неисправности и методы устранения.

### **Билет №8**

- 1.Устройства для создания микроклимата. Виды. Устройство и принцип действия.
- 2.Неисправности холодильных установок. Методы устранения.

### **Билет №9**

1. Утюги и гладильные машины. Устройство, неисправности и методы устранения.
- 2.Неисправности устройств для создания микроклимата. Методы устранения.

### **Билет №10**

- 1.Бытовые эл.вентиляторы. Устройство, неисправности и методы устранения.
- 2.Неисправности стиральных машин. Методы устранения.

### **Билет №11**

- 1.Ионизаторы воздуха. Устройство, неисправности и методы устранения.

2. Эл.плиты. Устройство и принцип действия.

**Билет №12**

- 1.Эл.бритвы. Устройство, неисправности и методы устранения.
- 2.Неисправности посудомоечных машин. Методы устранения.

**Билет №13**

- 1.Эл.фены. Устройство, неисправности и методы устранения.
- 2.Неисправности эл.пылесосов. Методы устранения.

**Билет №14**

- 1.Эл.пылесосы. Виды. Устройство и принцип действия.
2. Неисправности эл.отопительных приборов. Методы устранения.

**Билет №15**

- 1.Посудомоечные машины. Виды. Устройство и принцип действия.
- 2.Неисправности эл.пылесосов. Методы устранения.

**Билет №16**

- 1.Эл.полотеры. Устройство, неисправности и методы устранения.
- 2.Устройство электрифицированного инструмента. Неисправности и методы устранения.

**Билет №17**

- 1.Стиральные машины. Виды. Устройство и принцип действия.
- 2.Ионизаторы воздуха. Устройство, неисправности и методы устранения.

**Билет №18**

- 1.Эл.фены. Устройство, неисправности и методы устранения.
- 2.Неисправности стиральных машин. Методы устранения.

**Билет №19**

- 1.Сушильные машины. Устройство, неисправности и методы устранения.
- 2.Устройства для создания микроклимата. Виды. Устройство и принцип действия.

**Билет №20**

- 1.Утюги и гладильные машины. Устройство, неисправности и методы устранения.
- 2.Сушильные машины. Устройство, неисправности и методы устранения.

**Билет №21**

- 1.Электрифицированный инструмент. Виды. Устройство и принцип действия.
2. Неисправности эл.пылесосов. Методы устранения.

### Билет №22

1. Стиральные машины. Виды. Устройство и принцип действия.
2. Устройство электрифицированного инструмента. Неисправности и методы устранения.

### Билет №23

1. Холодильники. Виды. Устройство и принцип действия.
2. Эл. кофемолки. Устройство, неисправности и методы устранения.

### Билет №24

1. Кухонные комбайны. Устройство, неисправности и методы устранения.
2. Неисправности холодильных установок. Методы устранения.

### Билет №25

1. Эл. чайники. Устройство, неисправности и методы устранения.
2. СВЧ печи. Устройство, неисправности и методы устранения.

### Инструкция:

Внимательно прочитайте задания и все варианты ответов.

Вы можете воспользоваться конспектами с материалами ПМ, формами ПД.

Время выполнения задания 90 минут

### Верные решения заданий 2 (эталон):

**Критерий «правильности» решений:** соответствие решений эталону

### Критерии оценки выполнения задания 2

Процент результативности (правильных решений (ответов) или выполнения критериев оценки)	Качественная оценка индивидуальных образовательных достижений	
	балл (отметка)	вербальный аналог
90 ÷ 100	5	отлично
80 ÷ 89	4	хорошо
70 ÷ 79	3	удовлетворительно
менее 70	2	неудовлетворительно

### 3.3 Портфолио по профессиональному модулю ПМ 04

«Выполнение работ по профессии слесарь-электрик по ремонту электрооборудования»

**Цель оформления и оценки портфолио:** учет достижений в процессе обучения в колледже (ЛПЗ, КП) и на предприятии – месте прохождения п/практики (отчеты, дневники, отзывы, характеристики, акты работ и др.) для дополнительной оценки ПК2.1-ПК2.3и ОК1-ОК9.

**Оценка портфолио** оценка портфолио носит вспомогательный характер

**Тип портфолио:** портфолио документов

## ПАКЕТ ЭКЗАМЕНАТОРА

**Наименование оценочного средства:** тест, кейсы, практические задания

**Количество заданий для экзаменуемых:** 2

**Время выполнения заданий и подготовки к ответу:** 150 минут

**Защита решений:** 5 минут

**Оборудование:** электротехническое оборудование и л/стенды

**Литература для экзаменатора:** НТД, справочники

### Критерии оценки ПМ

Процент результативности (правильных решений (ответов) или выполнения критериев оценки)	Качественная оценка индивидуальных образовательных достижений		Освоение ПМ
	балл (отметка)	вербальный аналог	
90 ÷ 100	5	отлично	освоен
80 ÷ 89	4	хорошо	
70 ÷ 79	3	удовлетворительно	
менее 70	2	неудовлетворительно	Не освоен